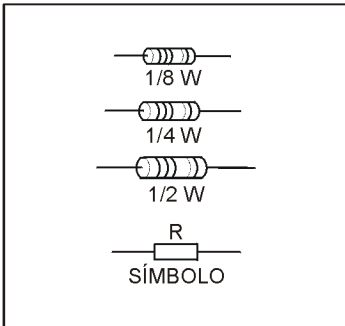
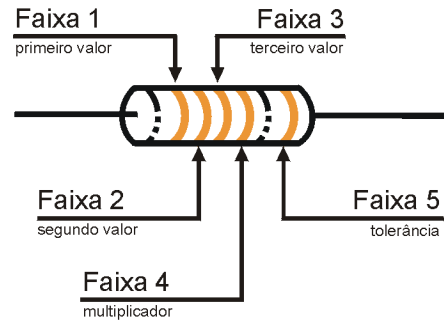
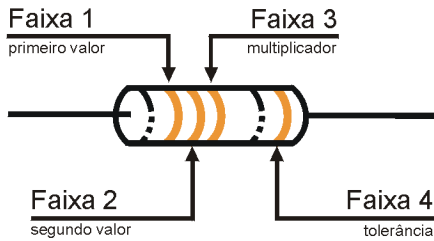


Tabela dos Resistores



Geralmente quando se esta iniciando um curso de eletrônica o estudante não sabe os valores das cores dos resistores. Muitas vezes também, se a pessoa não tiver um contato constante com elas a pessoa acaba esquecendo.

Por isso é sempre bom ter uma tabela com as cores utilizadas para determinar a grandeza dos resistores.



Cores	Valores	Multiplicadores	Tol.
Prata	- - -	0,01	10%
Ouro	- - -	0,1	5%
Preto	0 0 0	1	- - -
Marrom	1 1 1	10	1%
Vermelho	2 2 2	100	2%
Laranja	3 3 3	1000	- - -
Amarelo	4 4 4	10000	- - -
Verde	5 5 5	100000	- - -
Azul	6 6 6	1000000	- - -
Violeta	7 7 7	- - -	- - -
Cinza	8 8 8	- - -	- - -
Branco	9 9 9	- - -	- - -
Nenhuma	- - -	- - -	20%