



Serviço Público Federal

MINISTÉRIO DO DESENVOLVIMENTO, INDÚSTRIA E COMÉRCIO EXTERIOR
INSTITUTO NACIONAL DE METROLOGIA, NORMALIZAÇÃO E QUALIDADE INDUSTRIAL-INMETRO

Portaria nº 004, de 04 de janeiro de 2011

O PRESIDENTE DO INSTITUTO NACIONAL DE METROLOGIA, NORMALIZAÇÃO E QUALIDADE INDUSTRIAL - INMETRO, no uso de suas atribuições, conferidas no § 3º do artigo 4º, da Lei n.º 5.966, de 11 de dezembro de 1973, no inciso I do artigo 3º da Lei n.º 9933, de 20 de dezembro de 1999, no inciso V do artigo 18 da Estrutura Regimental da Autarquia, aprovada pelo Decreto n.º 6.275, de 28 de novembro de 2007;

Considerando a alínea f do subitem 4.2 do Termo de Referência do Sistema Brasileiro de Avaliação da Conformidade, aprovado pela Resolução Conmetro n.º 04, de 02 de dezembro de 2002, que atribui ao Inmetro a competência para estabelecer as diretrizes e critérios para a atividade de avaliação da conformidade;

Considerando a necessidade de atender ao que dispõem a Lei n.º 10.295, de 17 de outubro de 2001, que estabelece a Política Nacional de Conservação e Uso Racional de Energia, e o Decreto n.º 4.059, de 19 de dezembro de 2001, que a regulamenta;

Considerando a Portaria Inmetro nº 396, de 10 de novembro de 2008, publicada no Diário Oficial da União de 12 de novembro de 2008, seção 01, que aprova o Regulamento de Avaliação da Conformidade para Sistemas e Equipamentos para Energia Fotovoltaica (Módulo, Controlador de Carga, Inversor e Bateria).

Considerando a necessidade de zelar pela eficiência energética dos sistemas e equipamentos para energia fotovoltaica;

Considerando a necessidade de estabelecer requisitos mínimos de desempenho e segurança dos sistemas e equipamentos para energia fotovoltaica;

Considerando a necessidade de estabelecer regras equânimes e de conhecimento público para os segmentos de fabricação, importação e comercialização de sistemas e equipamentos para energia fotovoltaica, resolve baixar as seguintes disposições:

Art. 1º Aprovar a revisão dos Requisitos de Avaliação da Conformidade para Sistemas e Equipamentos para Energia Fotovoltaica, disponibilizado no sítio www.inmetro.gov.br ou no endereço abaixo:

Instituto Nacional de Metrologia, Normalização e Qualidade Industrial – Inmetro
Divisão de Programas de Avaliação da Conformidade – Dipac
Rua da Estrela n.º 67 - 2º andar – Rio Comprido
CEP 20.251-900 – Rio de Janeiro – RJ

Art. 2º Cientificar que a Consulta Pública, que colheu contribuições da sociedade em geral para a elaboração dos Requisitos ora aprovados, foi divulgada pela Portaria Inmetro n.º 211, de 10 de julho de 2009, publicada no Diário Oficial da União - DOU de 17 de julho de 2009, seção 01, páginas 84 a 85.



Art. 3º Instituir, no âmbito do Sistema Brasileiro de Avaliação da Conformidade – SBAC, a etiquetagem compulsória de sistemas e equipamentos para energia fotovoltaica, a qual deverá ser feita consoante o estabelecido nos Requisitos ora aprovados.

Art. 4º Determinar que a fabricação e a importação de sistemas e equipamentos para energia fotovoltaica, em desacordo com os Requisitos ora aprovados, será permitida até o dia 01 de julho de 2011.

Parágrafo Único Seis meses após o término do prazo estabelecido no *caput*, os sistemas e equipamentos supramencionados deverão ser comercializados, no mercado nacional, por fabricantes e importadores, somente em conformidade com os Requisitos ora aprovados.

Art. 5º Determinar que após 01 de julho de 2012, os sistemas e equipamentos para energia fotovoltaica deverão ser comercializados, no mercado nacional, somente em conformidade com os Requisitos ora aprovados.

Parágrafo Único. A determinação contida no *caput* não é aplicável aos fabricantes e importadores, uma vez que os mesmos deverão observar os prazos fixados no artigo anterior.

Art. 6º Cientificar que a fiscalização do cumprimento das disposições contidas nesta Portaria, em todo o território nacional, estará a cargo do Inmetro e das entidades de direito público a ele vinculadas por convênio de delegação.

Parágrafo 1º A fiscalização referida no *caput* deverá ser executada na expedição das fábricas ou dos importadores, assim como no comércio.

Parágrafo 2º A fiscalização observará os prazos asseverados nos artigos 4º e 5º desta Portaria.

Art. 7º Determinar que, a partir da vigência desta Portaria e até o prazo fixado no artigo 4º, os Sistemas e Equipamentos para Energia Fotovoltaica – Módulos, Inversores, Controladores de Carga e Baterias poderão ser fabricados e comercializados, no mercado nacional, por fabricantes e importadores, de forma voluntária, em conformidade com os Requisitos ora aprovados.

Art. 8º Revogar a Portaria Inmetro n.º 396, de 10 de novembro de 2008, publicada no Diário Oficial da União – DOU de 12 de novembro de 2008, seção 01 página 91.

Art.9º Esta Portaria entrará em vigor na data de sua publicação no Diário Oficial da União.

JOÃO ALZIRO HERZ DA JORNADA



**REQUISITOS DE AVALIAÇÃO DA CONFORMIDADE PARA SISTEMAS E EQUIPAMENTOS
PARA ENERGIA FOTOVOLTAICA
(MÓDULO, CONTROLADOR DE CARGA, INVERSOR E BATERIA)**

1. OBJETIVO

Estabelecer os critérios para o Programa de Avaliação da Conformidade para sistemas e equipamentos para energia fotovoltaica, através do mecanismo da Etiquetagem, para utilização da Etiqueta Nacional de Conservação de Energia – ENCE⁽¹⁾, atendendo aos requisitos do Programa Brasileiro de Etiquetagem - PBE, visando à eficiência energética e adequado nível de segurança.

- (1) A ENCE tem por objetivo informar a eficiência energética e/ou o desempenho térmico de sistemas e equipamentos para energia fotovoltaica, definidos nestes Requisitos de Avaliação de Conformidade, segundo Normas Brasileiras específicas e/ou internacionais.

2. ÂMBITO DE APLICAÇÃO

~~Para fins de etiquetagem, este Requisito de Avaliação da Conformidade aplica-se a:~~

- ~~✓ Módulo (placa fotovoltaica), conforme Anexo I;~~
- ~~✓ Controlador de carga, conforme Anexo II;~~
- ~~✓ Inversor, conforme Anexo III;~~
- ~~✓ Bateria estacionária de baixa intensidade de descarga, para aplicação fotovoltaica, conforme Anexo IV.~~

“ 2. ÂMBITO DE APLICAÇÃO

Para fins de etiquetagem, estes Requisitos de Avaliação da Conformidade aplicam-se a:

- ✓ Módulo fotovoltaico;
- ✓ Controlador de carga e descarga de baterias;
- ✓ Inversor para sistemas autônomos com potência nominal entre 5 W e 10 kW;
- ✓ Inversor para sistemas conectados à rede com potência nominal de até 10 kW;
- ✓ Bateria.” (N.R.) [Redação dada pela Portaria INMETRO nº 357 de 01/08/2014](#)

3. DOCUMENTOS COMPLEMENTARES

- Portaria 166, de 30 de maio de 2008, que cria a Comissão Técnica “Sistemas e Equipamentos Para Energia Fotovoltaica”;
- Lei nº 9.993, de 20 de dezembro de 1999, que dispõe sobre as competências do Conmetro e do Inmetro;
- Lei nº 10.295, de 17 de outubro de 2001, que dispõe sobre a Política Nacional de Conservação de Uso Racional de Energia;
- Decreto nº 4.059, de 19 de dezembro de 2001, que regulamenta a Lei 10.295 de 17 de outubro de 2001 e institui o Comitê Gestor de Indicadores e Níveis de Eficiência Energética – CGIEE;
- Portaria Inmetro nº 179, de 16 de junho de 2009, que aprova o Requisito para uso das Marcas, dos Símbolos de Acreditação e dos Selos de Identificação do Inmetro;
- Portaria Inmetro nº 90, de 28 de maio de 2003, que aprova o Regimento Interno das Comissões Técnicas para assessorar o Inmetro no desenvolvimento de programas de avaliação da conformidade;
- Lei nº 8.078, de 11 de setembro de 1990, que aprova o Código de Proteção e Defesa do Consumidor, seção IV - Das Práticas Abusivas, Art 39, inciso VIII (do fornecedor de produtos);
- As normas relativas aos ensaios em Módulos (ANEXO I);
- As normas relativas aos ensaios em Controladores de Carga (ANEXO II);
- As normas relativas aos ensaios em Inversores (ANEXO III);
- As normas relativas aos ensaios em Baterias (ANEXO IV).

4. SIGLAS

ABNT - Associação Brasileira de Normas Técnicas;
 Abeer - Associação Brasileira das Empresas de Energia Renovável;
 Conmetro - Conselho Nacional de Metrologia, Normalização e Qualidade Industrial;
 Dipac - Divisão de Programas de Avaliação da Conformidade;
 Dqual - Diretoria de Qualidade;
 ENCE - Etiqueta Nacional de Conservação de Energia;
 IEC - International Electrotechnical Commission;
 Inmetro - Instituto Nacional de Metrologia, Normalização e Qualidade Industrial;
 ISO - International Organization for Standardization;
 PBE - Programa Brasileiro de Etiquetagem;
 PET - Planilha de Especificação Técnica;
 Procel - Programa Nacional de Conservação de Energia Elétrica;
 RAC - Requisitos de Avaliação da Conformidade

5. DEFINIÇÕES

Para fins deste Requisito de Avaliação da Conformidade, são adotadas as definições de 5.1 a 5.7, complementadas pelas contidas na(s) norma(s) específica(s).

5.1 - Requisitos de Avaliação da Conformidade - RAC

É o documento que estabelece tratamento sistêmico à avaliação da conformidade de produtos, processos, serviços, com base em regras específicas.

5.2 - Coleta

É o recolhimento de amostras com o intuito de avaliar ou verificar a conformidade de um produto a um ou mais requisitos normativos.

5.3 - Ensaios de Acompanhamento da Produção

Correspondem aos ensaios realizados em produtos / modelos já etiquetados para fins de validação / verificação da conformidade.

5.4 - Família

Conjunto de modelos de um produto que, para um mesmo processo de fabricação, forem mantidos as mesmas características técnicas, materiais e parâmetros do projeto.

~~**5.5 – Eficiência máxima do módulo fotovoltaico nas condições padrão**~~

~~A razão entre a potência elétrica máxima fornecida pelo módulo e o produto da área do módulo pela irradiância incidente, nas condições padronizadas de teste.~~

“5.5 – Eficiência máxima do módulo fotovoltaico nas condições padrão de teste

A razão entre a potência elétrica máxima fornecida pelo módulo nas condições padrão de teste e o produto da área do módulo pela irradiância nas condições padrão de teste.”(N.R.) [\(Redação dada pela Portaria INMETRO nº 357 de 01/08/2014\)](#)

5.6 – Área do módulo

Superfície frontal do módulo, incluindo a moldura externa.

5.7 - Produção mensal de energia

A produção mensal de energia é estimada a partir de uma irradiação diária média mensal de 5 kWh/m², considerando um mês de 30 dias e um fator de segurança de 20%. Esta estimativa é calculada pela equação abaixo

$$E_{mensal} = \frac{150 h \times P_{nominal} [kW]}{1.20}$$

5.8 - Registro

Ato pelo qual o Inmetro, na forma e nas hipóteses previstas na Resolução Conmetro nº 05/2008, autoriza, condicionado a existência do Atestado de Conformidade, a utilização do selo de identificação da conformidade e, no campo compulsório, a comercialização do objeto.

6. MECANISMO DE AVALIAÇÃO DA CONFORMIDADE

O mecanismo de Avaliação da Conformidade utilizado neste RAC é o da Etiquetagem Compulsória.

7. INFORMAÇÕES GERAIS

7.1 - Administração da ENCE

7.1.1 - Características e Aposição da ENCE

O formato, o conteúdo, o local, a forma de aposição nos produtos / modelos etiquetados e demais prescrições da ENCE estão estabelecidos no Anexo VI deste RAC

7.1.2 - Uso da ENCE

- a) A autorização para uso da ENCE e sua aposição sobre os produtos / modelos etiquetados não transfere, em nenhum caso, a responsabilidade do fornecedor autorizado para o Inmetro.
- b) O fornecedor deverá fazer referência à ENCE no Manual de Instruções do produto / modelo etiquetado.
- c) Caso o fornecedor autorizado venha a fazer modificações nos produtos / modelos objeto da etiqueta, que impliquem em alterações da PET, deverá comunicar ao Inmetro e ao laboratório acreditado e/ou designado, realizando as alterações necessárias e respectiva revisão da PET.

Nota: Caso o Inmetro e o(s) laboratório(s) acreditados e/ou designado(s) não se pronunciem, o fornecedor autorizado poderá comercializar produtos/modelos etiquetados com a ENCE que apresentem modificações ou que tenham sido fabricados por um processo modificado, até que o Inmetro se pronuncie.

7.1.3 - Uso Abusivo da ENCE

O Inmetro tomará as providências cabíveis com relação a todo emprego abusivo da ENCE, conforme o disposto neste RAC.

7.1.4 - O uso da ENCE é abusivo nas seguintes condições:

- a) Utilização da ENCE antes da autorização do Inmetro;
- b) Utilização da ENCE após o cancelamento da autorização de uso;
- c) Utilização da ENCE com dados não verificados;
- d) Divulgação promocional em desacordo com o item 7.1.6 deste RAC

7.1.5 - Tratamento de denúncias encaminhadas por fornecedores participantes do programa

7.1.5.1 - As denúncias realizadas pelos fornecedores participantes do programa, durante o ano de aplicação, serão processadas pelo Inmetro nos termos abaixo.

7.1.5.2 - Em caso de questionamento sobre eventual divergência de informações em relação à produtos/modelos participantes do programa, o denunciante deverá apresentar ao Inmetro a sua denúncia devidamente formalizada, a qual deverá conter todos os dados dos produtos/modelos, bem como a descrição pormenorizada dos fatos que a motivaram, inclusive as provas, se houver.

7.1.5.3 - Após o recebimento da denúncia, a mesma será analisada e sendo constatada a sua admissibilidade pelo Inmetro, este determinará que seja realizado ensaio nos produtos / modelos, em laboratório acreditado e/ou designado.

7.1.5.4 - O laboratório acreditado e/ou designado escolhido pelo Inmetro para proceder ao ensaio de investigação da denúncia será o responsável pela seleção de um produto/modelo do fornecedor denunciado, sendo certo que o ensaio deverá ser feito com observância do disposto neste RAC e nas normas específicas.

7.1.5.5 - Os custos de aquisição do produto/modelo a ser ensaiado e dos ensaios a serem realizados serão de responsabilidade do denunciante.

7.1.5.6 - Se no primeiro ensaio a denúncia restar procedente, o fornecedor denunciado deverá ser notificado pelo Inmetro e, nesta hipótese, poderão ser realizados ensaios de contraprova em mais outros dois produtos/modelos, para confirmação dos resultados, a pedido do fornecedor denunciado.

7.1.5.7 - O ensaio de contraprova poderá ser acompanhado pelo fornecedor denunciado responsável pelo produto/modelo avaliado, pelo denunciante, bem como pelo Inmetro, ficando a critério de cada um deles este acompanhamento.

7.1.5.8 - Nenhum dos participantes que optar pelo acompanhamento dos ensaios poderá, sob qualquer hipótese, manifestar-se durante a realização dos mesmos.

7.1.5.9 - Aquele que não acompanhar a realização do ensaio de contraprova, não poderá, posteriormente, questionar administrativamente os resultados obtidos.

7.1.5.10 - Caso a denúncia não fique comprovada, o denunciante deverá arcar com todos os ônus do procedimento de investigação da denúncia e com todos os custos dele decorrentes.

7.1.5.11 - Caso reste comprovada a denúncia, o ônus do procedimento investigatório será invertido, cabendo ao denunciado arcar com todos os custos dele decorrente.

7.1.5.12 - Os ensaios, seus resultados e a guarda dos produtos/modelos ensaiados ficarão sob a responsabilidade do Inmetro e seus agentes, até a conclusão do procedimento da denúncia.

7.1.5.13 - Os produtos/modelos deverão ser entregues a quem arcou com os custos de sua aquisição, após a conclusão do procedimento da denúncia.

7.1.5.14 - O Inmetro zelará pela confidencialidade no tratamento das denúncias, com o objetivo de manter a efetividade do programa , sendo comunicado ao denunciante apenas a improcedência da mesma.

7.1.5.15 - Sendo a denúncia procedente, o produto/modelo será automaticamente reclassificado pelo Inmetro e o fornecedor deverá:

- a) Suspender imediatamente o uso da ENCE para o(s) produto(s) / modelo(s) não conformes;
- b) Alterar as características identificadas como não conformes e passar a utilizar a nova , em conformidade com os resultados obtidos nos ensaios, em até 30 dias a partir do recebimento da notificação.

7.1.6 - Divulgação Promocional

7.1.6.1 - Toda publicidade coletiva que implique reconhecimento oficial de assuntos relacionados à ENCE é de competência do Inmetro.

7.1.6.2 - Toda publicidade individual que implique reconhecimento oficial dos dados constantes na ENCE deve ser submetida à apreciação do Inmetro. **7.1.6.3** - Nos manuais de instrução ou informação ao usuário, referências sobre as características não incluídas neste RAC, não podem ser associadas à ENCE ou induzir o usuário a associar tais características à ENCE.

7.1.6.4 - Não deve haver publicidade envolvendo a ENCE, que seja depreciativa, abusiva, falsa ou enganosa, bem como em outros produtos / modelos que não aqueles objeto da autorização de uso.

7.1.6.5 - Nos manuais de instruções ou informações, embalagens e material promocional de produtos/modelos que tenham autorização para uso da ENCE, poderá ser utilizada a seguinte frase:

“Este produto tem seu desempenho avaliado pelo Inmetro e está em conformidade com o Programa Brasileiro de Etiquetagem.”

7.1.6.6 - A divulgação dos resultados finais dos ensaios será feita pelo Inmetro através de tabelas específicas disponibilizadas no seu site, www.inmetro.gov.br.

8. Selo Procel

A concessão do Selo Procel para os produtos objeto deste RAC se dará no âmbito do processo de Etiquetagem do Programa Brasileiro de Etiquetagem – PBE, coordenado pelo Instituto Nacional de Metrologia, Normalização e Qualidade Industrial – Inmetro, e atenderá os critérios e procedimentos para concessão do Selo Procel descritos em www.eletronbras/procel. A adesão das empresas/fornecedores ao Selo Procel é voluntária.

9. Etapas do processo de Avaliação da Conformidade

O processo de avaliação da conformidade de que trata este RAC compreende as seguintes etapas:

9.1) Assinatura do Termo de Compromisso de Etiquetagem com Declaração da Linha Completa de Produtos/Modelos no âmbito de aplicação PBE (ver item 2)

9.2) Solicitação para Etiquetagem

9.3) Análise da Solicitação para Etiquetagem

9.4) Ensaios para Etiquetagem

9.5) Ensaios para extensão da Etiquetagem

9.6) Aprovação para uso da ENCE

9.7) Registro

9.8) Acompanhamento da Produção (AcP)

9.1 - Assinatura do Termo de Compromisso de Etiquetagem com Declaração da linha de produtos/ modelos

O fornecedor de sistemas e/ou equipamentos para energia fotovoltaica que desejar etiquetar seus produtos, deverá assinar e enviar ao Inmetro o Termo de Compromisso aqui referido, declarando, com indicação da quantidade, toda a sua linha de produtos/modelos de fabricação, para conhecimento do Inmetro. O fornecedor se compromete, ainda, em atualizar essa declaração, sempre que a linha de produtos for alterada.

9.2 - Solicitação para Etiquetagem

O fornecedor, interessado em obter a autorização para uso da ENCE nos produtos de sua fabricação, deverá encaminhar a documentação abaixo assinada / validada por seu representante legal, conforme indicado:

Ao Inmetro:

- a) Termo de Compromisso de Etiquetagem com a declaração da linha de produtos / modelos objeto da Avaliação da Conformidade.

Ao laboratório acreditado e/ou designado:

- a) Planilha de Especificação Técnica – PET;
- b) Solicitação de Etiquetagem.

Nota: Não é autorizada Etiquetagem para produtos / modelos que não atendam às características definidas no **item 2**, salvo os autorizados a participar do programa a partir da avaliação prévia do Inmetro e dos laboratórios acreditados e/ou designados.

9.3 - Análise da Solicitação para Etiquetagem

- a) A análise técnica é feita por um dos laboratórios acreditados e/ou designados que, posteriormente, encaminha a documentação ao Inmetro para aprovação final. O Inmetro orienta o fornecedor quanto aos procedimentos para etiquetagem, a saber:

Módulos : de acordo com Anexo I;

Controladores de carga e descarga : de acordo com Anexo II;

Inversores : de acordo com Anexo III;

Baterias : de acordo com o anexo IV.

- b) Todos os documentos envolvidos no processo de Etiquetagem devem ter sua autenticidade comprovada com relação ao documento original.

9.4 - Ensaios para Etiquetagem

Os ensaios para Etiquetagem dos produtos indicados no item 2 estão descritos nos anexos deste RAC.

9.5 – Ensaios para extensão da Etiquetagem

9.5.1 - Quando a empresa autorizada desejar estender a autorização para uso da ENCE para modelos adicionais àqueles já etiquetados, inclusive novos lançamentos e/ou produtos em desenvolvimento, deverá encaminhar ao Inmetro a documentação referida em 9.2.

9.5.2 - Somente serão atendidas as solicitações de extensão que estejam em conformidade com o disposto neste RAC e que tenham obtido o aval do laboratório acreditado e/ou designado.

9.5.3 - O Inmetro, após receber os resultados, confirmará a autorização do uso da ENCE e indicará os tipos e modelos adicionais nas tabelas de consumo / eficiência editadas conforme 7.1.6.6.

9.6 - Aprovação para uso da ENCE

O Inmetro, constatada a conformidade do produto / modelo e de posse do relatório de ensaios emitido por laboratório acreditado e/ou designado, confirma a aposição da etiqueta e divulga os dados através de Tabelas de Eficiência disponibilizadas em seu sitio, www.inmetro.gov.br.

9.7) Registro do produto no Inmetro

9.7.1 Concessão do Registro

9.7.1.1 O Registro do produto ocorrerá sempre pelo fornecedor por meio de solicitação específica formal ao Inmetro através do sistema disponível no sítio <http://www.inmetro.gov.br/orquestra>

9.7.1.2 A autorização para uso da Etiqueta Nacional de Conservação de Energia – ENCE é dada através do Registro do produto no Inmetro, sendo pré-requisito obrigatório para a comercialização do produto no país, conforme os requisitos estabelecidos na Resolução Conmetro nº 05, de 06 de maio de 2008 e complementados por este RAC.

9.7.1.3 A Etiquetagem do produto em conformidade com os critérios definidos nesse RAC constitui etapa indispensável para a concessão do Registro do mesmo.

9.7.1.4 Os documentos para a solicitação do Registro do produto devem ser anexados ao sistema e são os seguintes:

- a) Os relatórios de ensaios, respeitadas as disposições previstas nesse RAC, demonstrando a conformidade do objeto;
- b) Cópia do Contrato Social comprovando que o solicitante está legalmente investido de poderes para representá-la;
- c) Termo de compromisso de etiquetagem assinado pelo representante legal responsável pela comercialização do produto no país;

9.7.1.5 O Inmetro avalia a solicitação e, caso todos os documentos estejam de acordo com o estabelecido nesse RAC, emite o Registro cujo número permitirá a identificação do produto e é composto pela marca do Inmetro, conforme Anexo I (Etiqueta Nacional de Conservação de Energia - ENCE).

9.7.1.6 O registro tem validade determinada no ato da sua concessão, não podendo ser inferior a 01(um) ano

9.7.2 Manutenção do Registro

9.7.2.1 A manutenção do Registro está condicionada a inexistência de não-conformidade durante a avaliação do acompanhamento da produção, conforme definido no item 9.8 deste RAC e na Resolução Conmetro nº 05, de 06 de maio de 2008.

9.7.2.2 A solicitação da manutenção do Registro deve ser feita ao Inmetro, pelo Fornecedor, através do sítio <http://www.inmetro.gov.br/qualidade/regObjetos.asp>, com antecedência mínima de 20 (vinte) dias antes do vencimento de sua validade, respeitadas os procedimentos estabelecidos na Resolução Conmetro nº 05, de 06 de maio de 2008.

9.7.2.3 A Etiquetagem do produto em conformidade com os critérios definidos neste RAC constitui etapa indispensável para a manutenção do Registro do mesmo.

9.7.3 Renovação do Registro

9.7.3.1 A renovação do Registro está condicionada a inexistência de não-conformidade nos procedimentos estabelecidos neste RAC e na Resolução Conmetro nº 05, de 06 de maio de 2008.

9.7.3.2 A solicitação de renovação da autorização deve ser feita ao Inmetro, pelo Fornecedor, através do sítio <http://www.inmetro.gov.br/qualidade/regobjetos.asp>, com antecedência mínima de 45 (quarenta e cinco) dias antes do vencimento de sua validade, respeitadas os procedimentos estabelecidos no capítulo IV da Resolução Conmetro nº 05, de 06 de maio de 2008.

9.7.4 Alteração do Escopo de Registro

9.7.4.1 O fornecedor detentor do Registro que desejar incluir ou excluir modelos de uma família já registrada deve fazer solicitação formalmente ao Inmetro no sítio <http://www.inmetro.gov.br/qualidade/regobjetos.asp>.

9.7.4.2. Para a inclusão de modelo em uma família registrada é necessário o Inmetro e o laboratório acreditado pelo Programa Brasileiro de Etiquetagem - PBE avaliar a compatibilidade do novo modelo com as características da família registrada, de acordo com este RAC, e após realizar os ensaios previstos de Acompanhamento da Produção – AcP desse RAC.

9.7.4.3 Os modelos que constituírem nova família ainda não registrada ensejarão novo Registro junto ao Inmetro de acordo com o estabelecido neste RAC.

9.7.5 Suspensão ou Cancelamento do Registro

9.7.5.1 A suspensão ou cancelamento do Registro deve ocorrer quando não for atendido qualquer dos requisitos estabelecidos neste RAC e/ou no capítulo III da Resolução Conmetro nº 05, de 06 de maio de 2008.

9.7.5.2 No caso de suspensão ou cancelamento da Etiqueta Nacional de Conservação de Energia - ENCE por descumprimento de qualquer dos requisitos estabelecidos neste RAC, o Registro do produto objeto da etiquetagem fica sob a mesma condição. Nestes casos, o fornecedor detentor do Registro deve cessar o uso da Etiqueta Nacional de Conservação de Energia – ENCE e toda e qualquer publicidade que tenha relação com a mesma.

9.7.5.3 Enquanto perdurar a suspensão ou cancelamento do Registro, a fabricação, importação e comercialização deste(s) produto(s) considerado(s) não-conforme(s) deve(m) ser imediatamente interrompida(s).

9.7.5.3.1 O fornecedor detentor do Registro também deve providenciar a retirada dos produtos não-conformes do mercado.

9.7.5.4 A interrupção da suspensão, parcial ou integral do Registro, está condicionada à comprovação, por parte do fornecedor detentor do Registro, da correção das não-conformidades que deram origem à suspensão.

9.7.5.5 O fornecedor detentor do Registro que tenha o seu Registro cancelado somente pode retornar ao sistema após a realização de um novo processo completo de avaliação da conformidade e uma nova solicitação de Registro no Inmetro.

9.8 – Acompanhamento da Produção (AcP)

~~Os ensaios de acompanhamento da produção (AcP) têm o objetivo de verificar se o fornecedor está mantendo o produto/modelo com as mesmas características definidas para a obtenção da ENCE, e são realizados anualmente. Para estes ensaios, o Inmetro procede à coleta de amostras no estoque da fábrica conforme definido nos Anexos I a IV.~~

9.8 – Avaliação de Manutenção

Os ensaios de avaliação de manutenção têm o objetivo de verificar se o fornecedor está mantendo o produto/modelo com as mesmas características definidas para a obtenção do Registro de Objeto. O fornecedor deve coletar por família, anualmente, as amostras necessárias para realizar os ensaios, de acordo com o disposto nos Anexos I a IV, da respectiva família. (N.R.)

(Redação dada pela Portaria Inmetro nº 17 de 14/01/2016)

10. RESPONSABILIDADES E OBRIGAÇÕES**10.1 - Controles e Verificações Exercidos pelo INMETRO**

Após iniciada a Etiquetagem, o controle de uso da ENCE é realizado pelo Inmetro, que verifica as condições apresentadas neste RAC.

10.2 - Controles e Verificações Exercidos pelo Fornecedor

- a) O controle dos produtos / modelos - sistemas e equipamentos para energia fotovoltaica, admitidos à ENCE é executado pelo fornecedor sob sua inteira responsabilidade;
- b) O fornecedor deve efetuar, ou fazer efetuar, o conjunto de ensaios e verificações previstos neste RAC, sobre produtos / modelos inteiramente acabados e retirados por amostragem do processo de fabricação e/ou coletados no mercado.

10.3 - Obrigações do fornecedor autorizado

- a) Acatar as condições e disposições referentes à ENCE estabelecidos neste RAC, nas disposições legais e nas disposições contratuais referentes a autorização para uso da ENCE, independente de sua transcrição;
- b) Submeter toda sua linha de produtos / modelos aos ensaios nos laboratórios designados pelo Inmetro;
- c) Afixar obrigatoriamente a ENCE nos produtos / modelos etiquetados e somente nestes, na linha de produção;
- d) Facilitar ao Inmetro, ou seu representante formalmente identificado, os trabalhos de coleta de amostras;
- e) Acatar as decisões tomadas pelo Inmetro, conforme as disposições referentes à Etiquetagem de produtos / modelos ou a este RAC;
- f) Enviar ao Inmetro todos os impressos publicitários ou catálogos que façam referência à ENCE;
- g) Informar ao Inmetro e aos laboratórios acreditados e/ou designados:
 1. Qualquer modificação de especificações técnicas dos produtos / modelos etiquetados ou em fase de Etiquetagem;
 2. A descontinuidade ou a suspensão temporária de fabricação / comercialização dos produtos / modelos etiquetados ou em fase de Etiquetagem.
- h) Manter um registro, no âmbito do Serviço de Atendimento ao Consumidor (SAC) do fornecedor, ou seu equivalente, de todas as reclamações relativas aos produtos / modelos etiquetados, em relação às características especificadas na ENCE, e colocá-lo à disposição para eventual consulta do Inmetro;
- i) O fornecedor autorizado tem responsabilidade técnica, civil e penal referente aos produtos por ele fabricados ou importados, bem como a todos os documentos referentes à Etiquetagem, não havendo hipótese de transferência desta responsabilidade.

11. SUSPENSÃO DA AUTORIZAÇÃO PARA USO DA ENCE

11.1 - Condições e Procedimentos

11.1.1 - A autorização para uso da ENCE nos produtos / modelos objeto deste RAC pode ser suspensa, com a conseqüente retirada do(s) produto(s) / modelo(s) do sitio do INMETRO por um período determinado, nos casos descritos a seguir:

- a) Se as não conformidades constatadas nas etapas definidas no item 9 não são sanadas;
- b) Em caso de uso da ENCE em desacordo com esse RAC;
- c) Após acordo mútuo entre o fornecedor e o Inmetro, para um período de não produção ou por outras razões, validadas por acordo entre as partes.

11.1.2 - É vedado ao fornecedor autorizado comercializar qualquer produto / modelo etiquetado com a ENCE enquanto durar a suspensão da autorização, conforme descreve este RAC

11.1.3 - A suspensão da autorização é notificada pelo Inmetro através de documento oficial, no qual são indicadas as condições de aplicação e prazo de vigência.

11.1.4 - Findo o período estimado de suspensão o Inmetro verificará se as condições estipuladas para nova autorização foram satisfeitas.

- a) Em caso afirmativo, ou na falta de notificação contrária, a suspensão torna-se automaticamente sem efeito;
- b) Em caso negativo, o Inmetro cancelará a autorização.

12. CANCELAMENTO DA AUTORIZAÇÃO PARA USO DA ENCE

12.1 - Condições e Procedimentos

12.1.1 - A autorização é cancelada quando:

- a) Há reincidência das causas da suspensão da autorização;
- b) A ENCE é usada em outro produto / modelo que não o objeto da autorização;
- c) O fornecedor não submete o produto / modelo aos ensaios de AcP;
- d) O produto / modelo submetido aos ensaios de AcP é reprovado;
- e) O fornecedor autorizado não cumpre as obrigações financeiras fixadas no item 13 deste RAC
- f) O fornecedor autorizado não deseja prorrogá-la;
- g) As normas referentes aos sistemas e equipamentos para energia fotovoltaica são revisadas e o fornecedor autorizado não concorda ou não pode assegurar conformidade aos novos requisitos.

12.1.2 - O cancelamento da autorização é notificado pelo Inmetro por meio de documento oficial, no qual são indicadas em que condições o mesmo foi efetuado.

12.1.3 - Antes do cancelamento da autorização, o Inmetro decide sobre as ações a serem tomadas em relação aos produtos / modelos etiquetados com a ENCE existentes em estoque.

13. REGIME FINANCEIRO

As operações financeiras relativas à autorização para uso da ENCE são:

- a) Os custos dos ensaios necessários à etiquetagem dos produtos / modelos objeto deste RAC são devidos ao laboratório de ensaio acreditado e/ou designado pelo Inmetro;
- b) O fornecedor deve tomar conhecimento prévio desses custos junto ao laboratório acreditado e/ou designado;

- c) O depósito inicial relativo aos custos dos ensaios é efetuado em conta corrente do laboratório de ensaio acreditado e/ou designado pelo Inmetro, conforme instrução do próprio laboratório.

14. PENALIDADES

14.1 - A inobservância das prescrições contidas neste Regulamento sujeitará os fornecedores participantes do programa às seguintes penalidades:

14.1.1 - Advertência.

14.1.2 - Suspensão cautelar da autorização para uso da ENCE.

14.1.3 - Suspensão da autorização para uso da ENCE.

14.1.4 - Cancelamento da autorização para uso da ENCE.

14.2 - A aplicação das penalidades de advertência, suspensão cautelar e de suspensão não prejudica a exigência, pelo Inmetro, de correção da irregularidade verificada, incluindo a obrigação de o fornecedor corrigir as informações e utilizar a ENCE e as informações do Programa na forma indicada pelo Inmetro.

14.3 - As penalidades de suspensão cautelar, suspensão e cancelamento poderão abranger a totalidade dos produtos / modelos participantes do programa do fornecedor, nos seguintes casos:

- a) Reincidência;
- b) Inobservância das obrigações contidas neste RAC e especialmente, nos itens 7 e 9 e seus subitens.

14.4 - O Fornecedor será notificado, sem prejuízo da aplicação da penalidade de suspensão cautelar da autorização para uso da ENCE, quando da constatação de inobservância das prescrições contidas neste RAC. A notificação especificará a penalidade aplicada.

14.5 - Será concedido prazo de 15 (quinze) dias, contados da data do recebimento da notificação, para que o fornecedor:

- a) Apresente uma proposta de correção da situação que originou a penalidade e de ação corretiva para evitar a repetição de tal situação, caso concorde com a penalidade; ou
- b) Sem efeito suspensivo, exerça seu direito de apelação, para os casos em que discordar da aplicação da penalidade.

14.6 - As notificações serão realizadas por qualquer forma comprovadamente efetuada.

14.6.1 - Caso o Inmetro tente proceder à notificação, e não consiga obter êxito após três tentativas comprovadamente efetuadas, poderá suspender imediatamente a autorização para uso da ENCE, pelo fornecedor, àqueles respectivos produtos / modelos.

14.7 - A aplicação das penalidades de suspensão cautelar, suspensão e cancelamento acarretam a interrupção imediata do uso da ENCE e das informações relativas aos índices de eficiência dos produtos / modelos abrangidos pela penalidade aplicada. Esta interrupção durará até que o fornecedor modifique a ENCE, adequando-a.

14.8 - A aplicação das penalidades de suspensão cautelar, suspensão e cancelamento, bem como as eventuais alterações de classificação dos produtos / modelos participantes serão registradas no Inmetro.

15. RECURSOS

15.1 - Os recursos formulados dentro das sanções contratuais previstas neste RAC devem ser endereçados ao Inmetro.

15.2 - Os recursos devem ser apresentados dentro de um prazo de 15 (quinze) dias úteis, a contar do recebimento da respectiva comunicação.

/ANEXOS

ANEXO I - MÓDULOS FOTOVOLTAICOS

As normas e seqüência dos procedimentos para ensaios dos módulos fotovoltaicos estão indicadas a seguir:

- a) IEC 61215 - *Crystalline Silicon Terrestrial Photovoltaic (PV) Modules – Design Qualification and Type Approval*
- b) IEC 61646 - *Thin-film terrestrial photovoltaic (PV) modules – Design qualification and type approval*

O presente documento apresenta os procedimentos para os ensaios de módulos fotovoltaicos de silício cristalino (mono-Si ou multi-Si) e filmes finos dentro do escopo do Programa Brasileiro de Etiquetagem do Inmetro.

A Figura 1 indicada adiante apresenta o fluxograma do ensaio, baseado nas normas internacionais IEC 61215 (*International Electrotechnical Commission*) - *Crystalline Silicon Terrestrial Photovoltaic (PV) Modules - Design Qualification and Type Approval* e, IEC 61646 - *Thin-film terrestrial photovoltaic (PV) modules – Design qualification and type approval*.

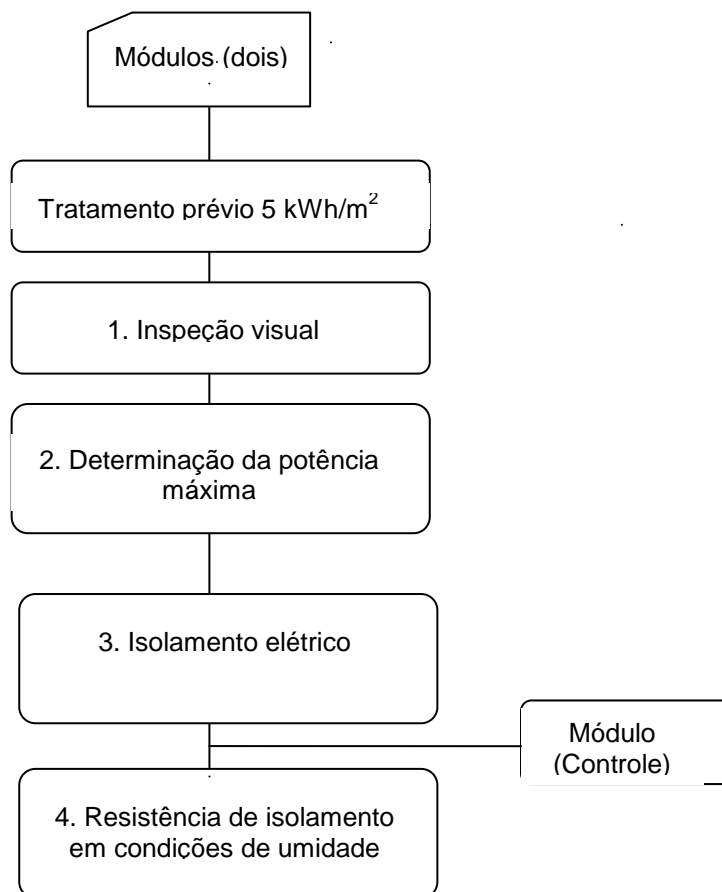


Figura 1 - Fluxograma de ensaios dos módulos

Para a execução dos ensaios aqui previstos é necessária uma amostra de 2 módulos fotovoltaicos (mesmo modelo e características). O fornecedor é responsável pelo envio das amostras ao laboratório acreditado e/ou designado que irá efetuar os ensaios.

Os dois módulos serão submetidos aos seguintes testes: tratamento prévio de 5 kWh/m², inspeção visual e determinação da potência máxima. A partir da conclusão desses testes um módulo será submetido ao ensaio de isolamento em condições de umidade e o outro será mantido como unidade de controle.

O módulo fotovoltaico é considerado aprovado nos respectivos ensaios se não houver evidência visual de um defeito importante, e se a potência máxima estiver entre -5% e 10% da potência indicada na planilha de especificação técnica, PET, apresentada pelo fabricante/fornecedor.

Nos itens 1 a 4 a seguir são descritos os procedimentos de ensaio para cada teste, de acordo com a mesma numeração de itens apresentada na figura 1, acima.

1. Inspeção Visual

Tem como objetivo a detecção visual de defeitos nos módulos e é efetuada conforme os procedimentos descritos no item 10.1 da norma IEC 61215.

2. Desempenho nas Condições Padrão de Teste

Visa determinar as características elétricas do módulo nas condições padrão de teste (STC – *Standard Test Conditions*, 25°C; AM1,5; 1000W/m²). É efetuada de acordo com os procedimentos descritos no item 10.2 da norma IEC 61215.

3. Isolamento Elétrico

Verifica o isolamento elétrico entre os terminais elétricos (+ e -) do módulo e sua moldura metálica e é efetuado exatamente conforme especificado no item 10.3 da norma IEC 61215.

4. Resistência de Isolamento em condições de umidade

Verifica o isolamento elétrico entre os terminais elétricos (+ e -) do módulo e sua moldura metálica em condições de umidade e é efetuado conforme especificado no item 10.15 da norma IEC 61215.

A execução dos demais ensaios, para avaliação de degradação, constantes nas normas IEC 61215 e IEC 61646 serão objeto de estudo para futura inserção nos procedimentos.

ANEXO II - CONTROLADORES DE CARGA E DESCARGA

Os ensaios e os procedimentos para ensaios dos controladores de carga e descarga estão indicados a seguir.

1 Ensaio em condições nominais

- 1.1 Queda de tensão
- 1.2 Tensão de desconexão e reposição do painel fotovoltaico e compensação por temperatura
- 1.3 Tensão de desconexão e reposição das cargas
- 1.4 Autoconsumo

2 Ensaio em condições extremas

- 2.1 Proteção contra sobretensões na entrada do painel fotovoltaico
- 2.2 Proteção contra inversão de polaridade na conexão do painel fotovoltaico
- 2.3 Proteção contra inversão de polaridade na conexão do acumulador
- 2.4 Proteção contra inversão na seqüência de conexão bateria-módulo
- 2.5 Proteção contra curto-circuito na saída para carga

I - Amostragem

Para a execução dos ensaios aqui previstos é necessária uma amostra de 2 (duas) peças do controlador de carga e descarga (mesmo modelo e características). O fornecedor é responsável pelo envio das amostras ao laboratório acreditado e/ou designado que irá efetuar os ensaios.

II - Instrumentos de medida

Item	Descrição	Qtd	Precisão
1	Voltímetro	2	$\pm 0,5\%$
2	Amperímetro ¹	2	$\pm 1\%$
3	Termômetro	1	$\pm 2^{\circ}\text{C}$
4	Relógio	1	$\pm 1 \text{ min}$

Obs.: as tolerâncias contemplam a precisão combinada dos instrumentos e dos métodos de medida utilizados

¹ Podem ser substituídos por derivadores (shunts).

III - Aparelhos e componentes

Item	Descrição	Qtd.	Observações
1	Controlador	1	Amostra de ensaio
2	Climatizador	1	(+45°C a -10°C) ± 3°C
3	Fonte	1	Compatível em corrente e tensão com o controlador
4	Resistência variável	1	Tipicamente entre 10 e 20 Ω
5	Acumulador	1	Capacidade "C" (Ah) em função da corrente máxima do controlador: $20 \times I \text{ (Ah)} \leq C \leq 30 \times I \text{ (Ah)}^2$
6	Carga resistiva		Compatível com o regime de corrente

IV - Configuração dos dispositivos para o ensaio

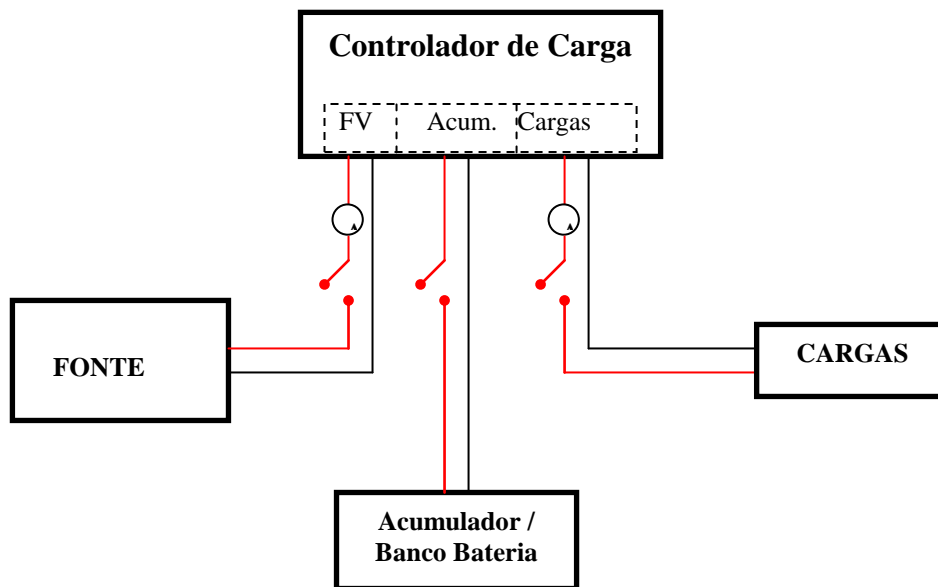


Figura 2 - Diagrama de conexões dos instrumentos de medição e aparelhos para medição das tensões de fim de carga, de desconexão do painel e reposição do painel.

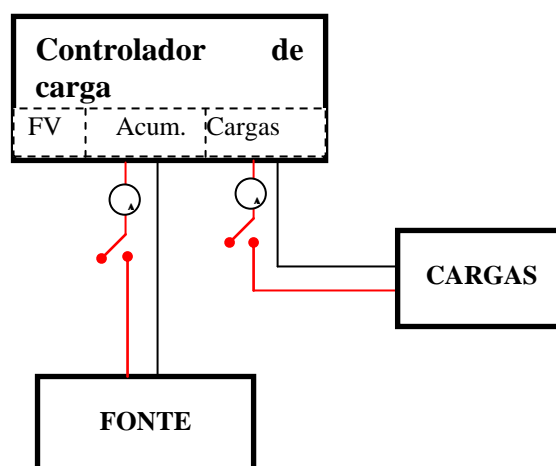


Figura 3 - Diagrama de conexões dos instrumentos de medição das tensões de desconexão das cargas e reposição das cargas.

² I = Corrente nominal do controlador

V - Recomendações

- Tomar cuidado com as polaridades ao fazer as conexões.
- Antes de conectar a fonte ao controlador, certificar que a tensão e/ou a corrente correspondam com a capacidade do controlador.
- Lembrar de conectar previamente o aparelho que fará a função de acumulador.
- Medir todas as tensões nos terminais do controlador.

PROCEDIMENTOS DE ENSAIO

1. Ensaio em condições nominais

(Operação sob correntes nominais, tanto do lado da geração quanto do lado da carga).

1.1 Queda de tensão

- 1.1.1 - Configurar os aparelhos e instrumentos de medição tal como aparece na Figura 2 incluindo uma resistência variável em série no fio positivo, entre o acumulador e o controlador.
- 1.1.2 - Configurar a fonte como fonte de corrente, para uma corrente equivalente à corrente nominal do controlador de carga para circuito do painel fotovoltaico.
- 1.1.3 - Conectar o acumulador.
- 1.1.4 - Conectar a fonte e as cargas tipicamente esperadas, cuja corrente seja equivalente a corrente nominal do circuito de carga.
- 1.1.5 - Com a fonte e as cargas conectadas, ir ajustando o valor da resistência variável de forma a se obter a tensão nominal no terminal do controlador correspondente ao acumulador. Medir as tensões nos outros dois terminais (painel e cargas).
- 1.1.6 - O controlador não deverá apresentar quedas de tensões superiores a 0,8V entre os terminais do painel fotovoltaico e o acumulador, e do acumulador e as cargas.

1.2 Tensão de desconexão e reposição do painel e compensação por temperatura

- 1.2.1 - Configurar os aparelhos e instrumentos de medição tal como aparece na Figura 2.
- 1.2.2 - Ligar as cargas durante uma hora.
- 1.2.3 - Configurar a fonte como fonte de corrente, a uma corrente equivalente à corrente nominal do controlador, conectar a fonte ao controlador e registrar a tensão de desconexão do painel.
- 1.2.4 - Alterar a tensão na fonte até atingir a tensão de reposição do painel.
- 1.2.5 - Verificar a ajustabilidade dos *setpoints* realizando os procedimentos indicados pelo fabricante. Repetir o ensaio e verificar se as tensões sofreram modificações (máximo, nominal e mínimo).
- 1.2.6 - Colocar o controlador em um climatizador, a uma temperatura de 20°C maior e/ou menor que o ensaio anterior, sempre que esta não resulte inferior a -10°C ou superior a +45°C, durante uma hora.
- 1.2.7 - Repetir o procedimento e verificar que as tensões inicialmente encontradas tenham sido modificadas.

1.3 Tensão de desconexão e reposição das cargas

- 1.3.1 - Configurar os aparelhos e instrumentos de medição tal como aparece na Figura 3.
- 1.3.2 - Selecionar a fonte como fonte de tensão, selecionar uma tensão equivalente a 105% da tensão nominal do controlador e ir reduzindo a tensão em 0,25% da tensão nominal do controlador até que as cargas sejam desligadas, registrar a tensão de desconexão das cargas. Verificar se o valor da tensão de desconexão corresponde ao indicado pelo fabricante em seu manual. (variação permitida $\pm 2\%$).

1.3.3 - Da mesma forma, mas em sentido contrário, aumentar a tensão em 0,25% da tensão nominal do controlador até que as cargas fiquem novamente ligadas. Registrar a tensão de reposição das cargas e verificar se o valor da tensão de conexão das cargas corresponde ao indicado pelo fabricante em seu manual. (variação permitida $\pm 2\%$).

Alternativamente, se o controlador não permite ligar uma fonte como acumulador, adotar o seguinte procedimento:

1.3.4 - Configurar os aparelhos e instrumentos de medição tal como aparece na Figura 2.

1.3.5 - Selecionar a fonte como fonte de corrente. Selecionar uma corrente equivalente à corrente nominal do controlador, circuito do painel.

1.3.6 - Ligar as cargas até que as cargas sejam desligadas. Registrar a tensão de desconexão das cargas.

1.3.7 - Ligar a fonte até que as cargas novamente sejam ligadas, registrar o valor da tensão de reposição das cargas.

1.4 Autoconsumo

1.4.1 - Configurar os aparelhos e instrumentos de medição tal como aparece na Figura 3.

1.4.2 - Configurar a fonte como fonte de tensão, na tensão nominal do controlador.

1.4.3 - Conectar a fonte como acumulador no controlador.

1.4.4 - Ligar a fonte e medir a corrente de autoconsumo. Esta corrente não deverá ser superior a 30 mA. Verificar que a informação visual proporcionada pelo controlador corresponde aos valores estabelecidos pelo fabricante.

2. Ensaio em condições extremas

2.1 Proteção contra sobretensões na entrada do painel fotovoltaico

2.1.1 - Configurar os aparelhos e instrumentos de medição tal como aparece na Figura 2.

2.1.2 - Selecionar uma tensão equivalente a 125% da tensão de circuito aberto do painel fotovoltaico.

2.1.3 - Conectar a fonte ao controlador e ligar a fonte. Deixar conectado durante 15 minutos. O controlador cumpre com a especificação se, após esse período, segue funcionando tal como originalmente.

2.2 Proteção contra inversão de polaridade na conexão do painel fotovoltaico.

2.2.1 - Configurar os aparelhos e instrumentos de medição tal como aparece na Figura 2.

2.2.2 - Trocar a posição dos fios da fonte correspondente ao gerador durante 5 minutos.

2.2.3 - Restabelecer a conexão de forma correta.

2.2.4 - Verificar se o controlador continua funcionando como originalmente.

2.3 Proteção contra inversão de polaridade na conexão do acumulador

2.3.1 - Configurar os aparelhos e instrumentos de medição tal como aparece na Figura 2.

2.3.2 - Trocar a posição dos fios do acumulador durante 5 minutos.

2.3.3 - Desligar os fios e verificar o estado do fusível do controlador, trocando-o se estiver queimado.

2.3.4 - Colocar os fios na posição correta e verificar se o controlador funciona como originalmente.

2.4 Proteção contra inversão na seqüência de conexão bateria-módulo

2.4.1 - Configurar a fonte como fonte de corrente.

2.4.2 - Conectar unicamente a fonte ao controlador no circuito do painel fotovoltaico.

2.4.3 - Ligar a fonte durante 5 minutos.

2.4.4 - Verificar o estado do fusível do controlador, trocando-o se estiver queimado.

2.4.5 - Conectar o acumulador e as cargas.

2.4.6 - Verificar se o controlador funciona como originalmente.

2.5 Proteção contra curto-circuito na saída para a carga

2.5.1 - Conectar um acumulador ao controlador

2.5.2 - Conectar os fios de alimentação às cargas, não é preciso conectar nenhuma carga aos fios.

2.5.3 - Unir os fios durante 5 minutos.

2.5.4 - Desligar os fios e verificar o estado do fusível do controlador, trocando-o se estiver queimado.

2.5.5 - Conectar a fonte e as cargas.

2.5.6 - Verificar se o controlador funciona como originalmente.

ANEXO III – INVERSORES**“ANEXO III - parte 1 – INVERSORES PARA SISTEMAS FOTOVOLTAICOS AUTÔNOMOS(...)” (N.R.) [\(Redação dada pela Portaria INMETRO nº 357 de 01/08/2014\)](#)**

Os procedimentos para ensaios dos inversores cc-ca estão indicadas a seguir.

1 Ensaio em condições nominais

- 1.1 Autoconsumo
- 1.2 Eficiência, distorção harmônica, regulação da tensão e frequência
- 1.3 Sobrecarga

2 Ensaio em condições extremas

- 2.1 Proteção contra inversão de polaridade
- 2.2 Proteção contra curto-circuito na saída
- 2.3 Eficiência, distorção harmônica, regulação da tensão e frequência em ambiente a 40°C

I - Amostragem

Para a execução dos ensaios aqui previstos é necessária uma amostra de 2 (duas) peças do inversor (mesmo modelo e características). O fornecedor é responsável pelo envio das amostras ao laboratório acreditado e/ou designado que irá efetuar os ensaios.

II - Instrumentos de medida

Item	Descrição	Qtd	Precisão
1	Voltímetro	2	± 0,5%
2	Amperímetro ³	1	± 1%
3	Amperímetro CA ⁴	1	± 1%
4	Analizador de harmônicos	1	--
5	Osciloscópio	1	--
6	Cronômetro	1	± 1 seg
7	Termômetro	1	± 2°C

Obs.: as tolerâncias contemplam a precisão combinada dos instrumentos e dos métodos de medida utilizados

³ Podem ser substituídos por derivadores (shunts).

⁴ Podem ser substituídos por derivadores (shunts).

III - Aparelhos e componentes

Item	Descrição	Qtd.	Observações
1	Inversor	1	Amostra de ensaio
2	Climatizador	1	+40°C ± 3°C
3	Fonte	1	Compatível em corrente e tensão com o inversor
5	Acumulador	1	Capacidade “C” (Ah) adequada à potência máxima do inversor
6	Carga resistiva		Compatível com a saída do inversor

IV - Configuração dos dispositivos para o ensaio

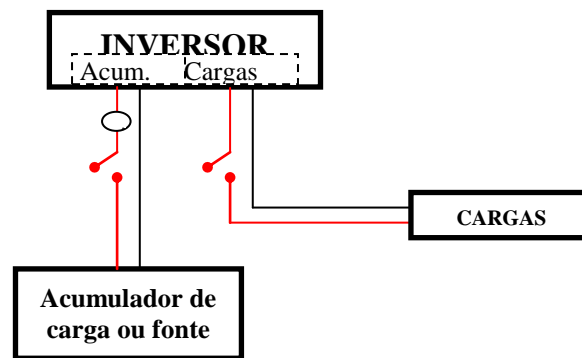


Figura 4 - Diagrama de conexões dos instrumentos de medição e aparelhos para medição das tensões de fim de carga, de desconexão da carga e reposição da carga.

V - Recomendações

- Tomar cuidado com as polaridades ao fazer as conexões.
- Antes de conectar a fonte ao inversor, certificar que a tensão e/ou a corrente correspondam com a capacidade do inversor.
- Medir todas as tensões nos terminais do inversor.

PROCEDIMENTOS DE ENSAIO

1. Ensaio em condições nominais

1.1 Autoconsumo

- 1.1.1 - Configurar os aparelhos e instrumentos de medição tal como aparece na Figura 4.
- 1.1.2 - Configurar a fonte como fonte de tensão. Selecionar uma tensão compatível com o inversor.
- 1.1.3 - Conectar a fonte como acumulador no inversor.
- 1.1.4 - Ligar a fonte e medir a corrente de autoconsumo para as tensões correspondentes a 92%, 100%, 108%, 117% e 125% da tensão nominal, além das tensões mínima e máxima de entrada do inversor. Em nenhum caso a corrente deverá ser maior que 3% do consumo quando em plena carga – potência nominal. Verificar que a informação visual proporcionada pelo inversor corresponde aos valores estabelecidos pelo fabricante.

1.2 Eficiência, distorção harmônica, regulação da tensão e frequência

- 1.2.1 - Configurar os aparelhos e instrumentos de medição tal como aparece na Figura 4.
- 1.2.2 - Configurar a fonte como fonte de tensão, ajustando a tensão nominal do inversor.

- 1.2.3 - Conectar a fonte como acumulador no inversor.
- 1.2.4 - Identificar as cargas resistivas puras equivalentes a 10%, 20%, 30%, 40%, 50%, 60%, 80% e 100% da potência nominal.
- 1.2.5 - Ligar a fonte com a tensão nominal de entrada do inversor e consecutivamente ligar as cargas com a distribuição antes mencionada. Para cada caso registrar os valores de corrente (média e de *ripple*) e tensão da entrada CC e, na saída CA, corrente, tensão, frequência e distorção harmônica total da tensão em relação à fundamental.
- 1.2.6 - Calcular a eficiência do inversor.
- 1.2.7 - Das medidas registradas, a eficiência deverá ser superior a 80% na faixa de operação entre 10% e 50% da potência nominal e igual ou superior a 85% na faixa entre 50% e 100% da potência nominal. Por outro lado, a distorção harmônica total deverá ser menor que 5% em qualquer potência de operação, e a frequência (60 Hz) e tensão de saída 127 / 220 Vca rms monofásica deverão estar de acordo com a legislação em vigor (ANEEL) para qualquer potência.
- 1.2.8 - Verificar visualmente através do osciloscópio a forma de onda do inversor. Esta deverá ser senoidal pura.
- 1.2.9 - Repetir o procedimento acima para a tensão de entrada ajustada para o valor mínimo e para o valor máximo especificados pelo fabricante.

1.3 Sobrecarga

- 1.3.1 - Identificar um motor com uma potência de 1/3 da potência nominal do inversor, compatível em tensão de saída com o inversor.
- 1.3.2 - Conectar o motor ao inversor e verificar se este consegue arrancar o motor sem problemas.
- 1.3.3 - Identificar uma ou mais cargas resistivas com uma potência total equivalente a 120% da potência nominal do inversor. Ligar as cargas durante 10 minutos, o inversor deverá manter pelo menos durante 3 minutos as cargas ligadas. Se o inversor desligar por sobrecarga, uma vez desligada as cargas excedentes e após o restabelecimento do inversor, este deverá funcionar tal como originalmente.
- 1.3.4 - Repetir o procedimento anterior, mas para uma ou mais cargas com uma potência total equivalente a 150% da potência nominal do inversor, as quais deverão ficar ligadas pelo menos durante 1 minuto.

2. Ensaio em condições extremas

2.1 Proteção contra inversão de polaridade

- 2.1.1 - Configurar os aparelhos e instrumentos de medição tal como aparece na Figura 4.
- 2.1.2 - Inverter a polaridade na conexão do acumulador no inversor. Ligar o inversor durante 5 minutos. Desligar o inversor.
- 2.1.3 - Em caso de proteção com fusível, verificar seu estado. Se estiver queimado realizar sua substituição.
- 2.1.4 - Conectar de forma correta o inversor ao acumulador.
- 2.1.5 - Verificar o funcionamento do inversor como originalmente.

2.2 Proteção contra curto circuito na saída

- 2.2.1 - Conectar dois fios na saída do inversor, deixar livre os extremos deles.
- 2.2.2 - Ligar o inversor e unir os fios durante 5 segundos.
- 2.2.3 - Desligar o inversor. Desfazer a união dos fios.
- 2.2.4 - Em caso de proteção com fusível, verificar seu estado. Se estiver queimado realizar sua substituição.
- 2.2.5 - Verificar o funcionamento do inversor como originalmente.

2.3 Eficiência, distorção harmônica, regulação da tensão e frequência em ambiente a 40°C

- 2.3.1 - Configurar os aparelhos e instrumentos de medição tal como aparece na Figura 4.
- 2.3.2 - Configurar a fonte como fonte de tensão, ajustando a tensão nominal do inversor.
- 2.3.3 - Conectar a fonte como acumulador no inversor.
- 2.3.4 - Identificar as cargas resistivas puras equivalentes a 10%, 20%, 30%, 40%, 50%, 60%; 80% e 100% da potência nominal.
- 2.3.5 - Ligar a fonte com a tensão nominal de entrada do inversor e manter o inversor durante cinco horas operando na potência nominal no ambiente previamente condicionado a 40°C, consecutivamente ligar as cargas com a distribuição antes mencionada. Para cada caso registrar os valores de corrente (média e de *ripple*) e tensão da entrada CC e, no lado CA, corrente, tensão, frequência e distorção harmônica total da tensão em relação à fundamental.
- 2.3.6 - Calcular a eficiência do inversor.
- 2.3.7 - Das medidas registradas, a eficiência deverá ser superior a 80% na faixa de operação entre 10% e 50% da potência nominal e igual ou superior a 85% na faixa entre 50% e 100% da potência nominal. Por outro lado, a distorção harmônica total deverá ser menor que 5% em qualquer potência de operação, e a frequência (60 Hz) e tensão de saída 127 / 220 Vca rms monofásica deverão estar de acordo com a legislação em vigor (ANEEL) para qualquer potência.
- 2.3.8 - Verificar visualmente através do osciloscópio a forma de onda do inversor. Esta deverá ser senoidal pura.
- 2.3.9 - Repetir o procedimento acima para a tensão de entrada ajustada para os valores mínimo e máximo especificados pelo fabricante.

3. Compatibilidade eletromagnética

Os ensaios de emissividade conduzida e irradiada e proteção de descargas atmosféricas, estão em estudos para futura inclusão no programa.

ANEXO III – parte 2 – INVERSORES PARA SISTEMAS FOTOVOLTAICOS CONECTADOS À REDE

As normas dos procedimentos para ensaios dos inversores c.c./c.a. para sistemas fotovoltaicos conectados à rede foram definidas com base nos requerimentos mínimos a serem exigidos destes equipamentos. Estes requerimentos e procedimentos estão indicados a seguir.

Os ensaios a serem realizados são os seguintes:

1. Cintilação
2. Injeção de componente contínua
3. Harmônicos e distorção de forma de onda
4. Fator de potência
5. Injeção/demanda de potência reativa
6. Sobre/sub tensão
7. Sobre/sub frequência
8. Controle da potência ativa em sobrefrequência
9. Reconexão
10. Religamento automático fora de fase
11. Modulação de potência ativa
12. Modulação de potência reativa
13. Desconexão do sistema fotovoltaico da rede
14. Requisitos de suportabilidade a subtensões decorrentes de faltas na rede
15. Proteção contra inversão de polaridade
16. Sobrecarga
17. Anti-ilhamento

Para a realização dos ensaios 1 a 14 devem ser utilizadas as normas ABNT NBR 16149:2013 e ABNT NBR 16150:2013.

Para a realização do ensaio 17 deve ser utilizada a norma ABNT NBR IEC 62116:2012.

I - Amostragem

Para a execução dos ensaios aqui previstos é necessária uma amostra de 2 (duas) peças do inversor (mesmo modelo e características). O fornecedor é responsável pelo envio das amostras ao laboratório acreditado e/ou designado que irá efetuar os ensaios.

II - Instrumentos de medida

Para a execução dos ensaios 15 e 16 são necessários os instrumentos de medida da tabela 1.

Tabela 1 – Instrumentos de medida.

Descrição	Precisão
Voltímetro	$\leq 0,5 \%$
Amperímetro	$\leq 1\%$
Osciloscópio	--
Analizador de Energia	Potência $\leq 0,1 \%$ da leitura + $0,1 \%$ da escala de potência Energia melhor ou igual à precisão de potência + $0,1 \%$ da leitura de tempo
Termômetro	$\leq 1^\circ \text{C}$

Nota: as tolerâncias contemplam a precisão combinada dos instrumentos e dos métodos de medida utilizados

III - Aparelhos e componentes

Para a execução dos ensaios 15 e 16 são necessários os seguintes equipamentos:

1 Amostra

São necessárias duas peças do inversor a ser ensaiado.

2 Simulador de gerador fotovoltaico

O simulador de gerador fotovoltaico deve ser capaz de simular as características de corrente x tensão e tempo de resposta de um gerador fotovoltaico, conforme especificado na Tabela 2.

Tabela 2 – Especificação do simulador de gerador fotovoltaico.

Itens	Especificação
Potência de saída	Suficiente para fornecer a máxima potência de saída do inversor e outros níveis especificados pelas condições de ensaio.
Velocidade de resposta	O tempo de resposta do simulador a um degrau na tensão de saída, devido a uma variação de 5% de potência, deve resultar na acomodação da corrente de saída dentro de 10% do seu valor final em menos de 1 ms
Estabilidade	Excluindo as variações causadas pelo inversor, a potência de saída do simulador deve permanecer estável dentro de 1% do nível de potência especificado durante o ensaio.
Fator de forma	$0,25$ a $0,8$

O simulador de gerador fotovoltaico não deve suprimir o *ripple* inserido pelo inversor no lado c.c., quando o mesmo utilizar este *ripple* no seu algoritmo de seguimento do ponto de máxima potência (SPMP).

Deve-se utilizar simultaneamente um simulador de gerador fotovoltaico para cada conjunto de entradas de um mesmo SPMP do inversor, conforme figura 1.

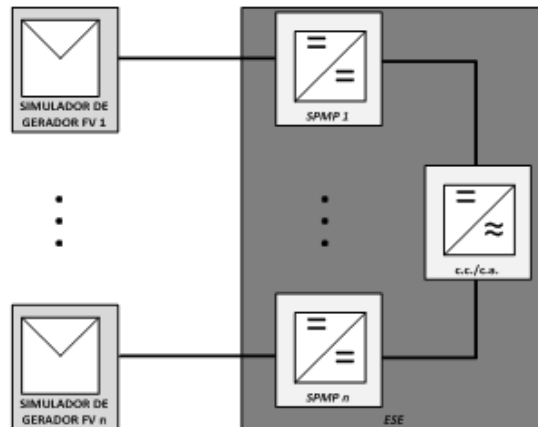


Figura 1 – Inversor com múltiplos SPMP.

Nota 1. O simulador de gerador fotovoltaico pode ser uma fonte c.c. capaz de simular um gerador fotovoltaico de acordo com as especificações desta norma.

Nota 2. Para a realização do ensaio, pode-se utilizar um equipamento que agregue duas ou mais funções.

3 Simulador de rede c.a.

O simulador de rede c.a. deve satisfazer às condições especificadas na tabela 3.

Tabela 3 – Especificação do simulador de gerador fotovoltaico.

Itens	Especificação
Tensão (passo mínimo)	0,1 V
THD de tensão	< 2,5 %
Frequência (passo mínimo)	0,1 Hz
Erro de defasagem ¹⁾	$\pm 1,5^\circ$
¹⁾ Somente em equipamentos trifásicos	

Nota O simulador de rede c.a. pode ser uma fonte de quatro quadrantes ou uma fonte de um quadrante com uma carga resistiva em paralelo, que absorva a potência de ensaio.

IV - Configuração dos dispositivos para o ensaio

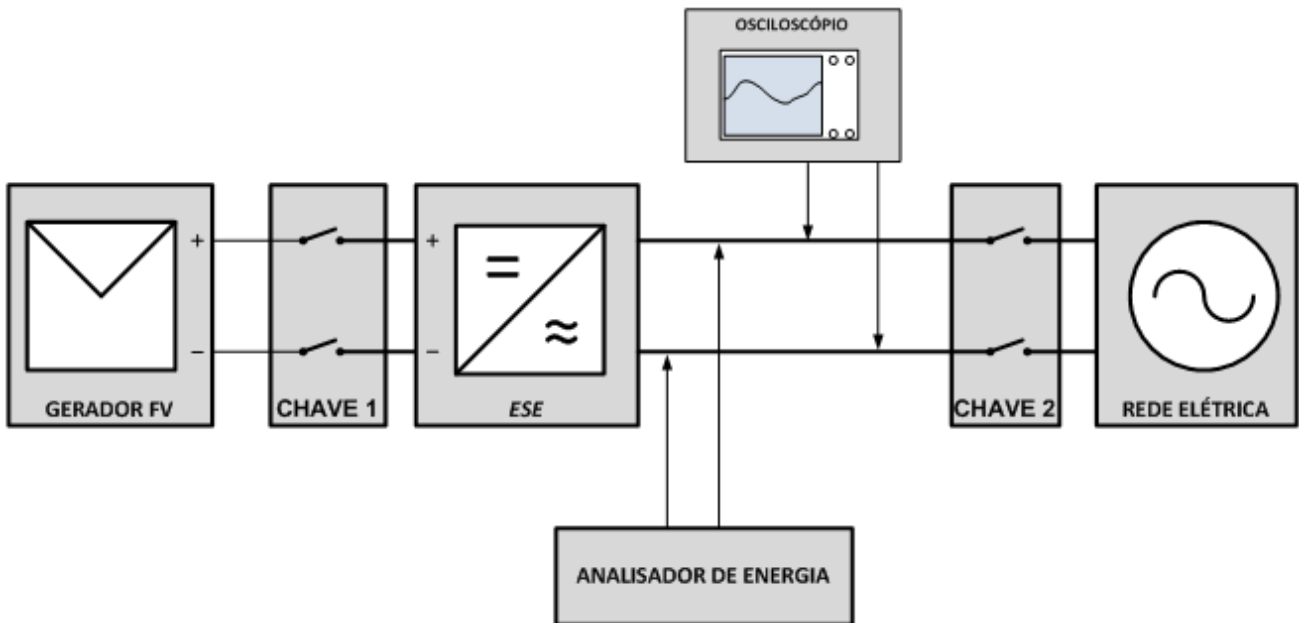


Figura 2 - Diagrama de conexões dos instrumentos de medição e aparelhos e componentes (ESE – equipamento sob ensaio).

V - Definições

Para fins destes Requisitos de Avaliação da Conformidade, são adotadas as seguintes definições, complementadas pelas contidas na(s) norma(s) específica(s).

1 Ponto de máxima potência P_{MP}

Potência em um ponto da curva característica de um gerador fotovoltaico, onde o produto da corrente pela tensão é máximo, no quadrante de geração.

2 Fator de forma FF

Razão entre a potência máxima e o produto da tensão de circuito aberto pela corrente de curto-circuito, relativos à mesma curva característica, especificado na forma de porcentagem e calculado por:

$$FF(\%) = \frac{P_{MP}}{V_{OC} \times I_{SC}} \times 100$$

onde,

P_{MP} é o ponto de máxima potência

V_{OC} é a tensão de circuito aberto do gerador fotovoltaico

I_{SC} é a corrente de curto-circuito do gerador fotovoltaico

Nota: Termo equivalente em inglês *Fill Factor (FF)*

3 Seguimento do ponto de máxima potência $SPMP$

Estratégia de controle utilizada para maximizar a potência fornecida pelo gerador fotovoltaico em função das condições de operação

Nota: Termo equivalente em inglês *Maximum Power Point Tracking (MPPT)*

PROCEDIMENTOS DE ENSAIO

15 Proteção contra inversão de polaridade

15.1 Configurar os aparelhos e instrumentos de medição tal como aparece na figura 3.

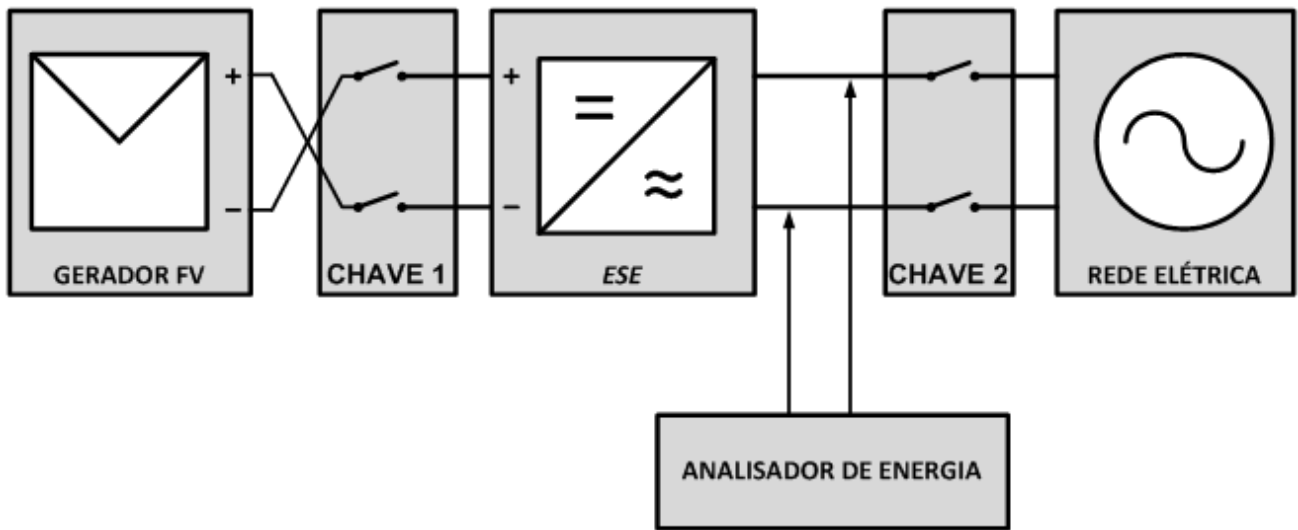


Figura 3 - Diagrama de conexões dos instrumentos de medição e aparelhos e componentes para o ensaio de proteção contra inversão de polaridade.

15.2 Configurar o simulador de gerador fotovoltaico para a máxima potência e tensão de entrada permitida pelo inversor. O fator de forma escolhido é arbitrário.

15.3 Configurar o simulador de rede para absorver até 110 % da potência c.a. máxima do inversor, a 60 Hz e na tensão nominal de ensaio.

15.4 Fechar as chaves seguindo a ordem de conexão ao inversor sugerida pelo fabricante.

15.5 Manter o inversor nessa configuração por 5 minutos.

15.6 Abrir as chaves 1 e 2, trocar fusíveis se necessário e reconectar o gerador fotovoltaico na polaridade correta.

15.7 Verificar se inversor não foi danificado.

Se o inversor operar por 5 minutos e for constatado, através de inspeção visual e da verificação do fluxo de potência para a rede, que o mesmo está operando de forma correta, então ele está aprovado.

16 Sobrecarga

16.1 Configurar os aparelhos e instrumentos de medição tal como aparece na figura 2.

16.2 Configurar o simulador de gerador fotovoltaico para fornecer 120 % da potência c.a. máxima do inversor na tensão máxima de SPMP permitida pelo inversor. O fator de forma escolhido é arbitrário.

16.3 Configurar o simulador de rede para absorver até 130 % da potência c.a. máxima do inversor, a 60 Hz e na tensão nominal de ensaio.

16.4 Fechar as chaves seguindo a ordem de conexão ao inversor sugerida pelo fabricante.

16.5 Operar o inversor por 15 minutos, mesmo que ele limite a potência de saída ou desconecte.

16.6 Configurar o simulador de gerador fotovoltaico para o inversor fornecer a potência nominal de saída.

16.7 Verificar se o inversor continua operando normalmente.

Se for constatado, através de inspeção visual e da verificação do fluxo de potência para a rede, que o inversor continua operando normalmente, então ele está aprovado.

(Anexo incluído pela Portaria INMETRO nº 357 de 01/08/2014)

ANEXO IV- BATERIAS

Aplicável para bateria estacionária de baixa intensidade de descarga, de tecnologia alcalina níquel-cádmio e chumbo-ácida para aplicação fotovoltaica, atendendo à seguinte classificação:

- Chumbo-ácida ventilada sem reposição de água
- Chumbo-ácida ventilada com reposição de água e vaso transparente ou translúcido
- Chumbo-ácida regulada por válvula
- Bateria alcalina níquel-cádmio ventilada
- Bateria alcalina níquel-cádmio regulada por válvula
- **Não aplicável para baterias automotivas ou tracionárias.**

Durante os ensaios, as baterias ventiladas podem receber reposição de água, desde que projetadas para este procedimento. A quantidade utilizada deve ser medida e registrada no relatório de ensaio.

As normas e seqüência dos procedimentos para ensaios das baterias estão indicadas a seguir:

- a) NBR 14200 - Acumulador chumbo-ácido estacionário ventilado para sistema fotovoltaico - Ensaio
- b) NBR 14201 - Acumulador alcalino de níquel-cádmio estacionário - Especificação
- c) NBR 14202 - Acumulador alcalino de níquel-cádmio estacionário - Ensaio
- d) IEC 61427 - *Secondary cells and batteries for photovoltaic energy systems (PVES) - General requirements and methods of test*

Os ensaios a serem realizados são os seguintes:

- 1 - Capacidade
- 2 - Durabilidade
- 3 - Retenção de carga (Autodescarga)
- 4 - Regeneração da capacidade
- 5 - Eficiência de carga / descarga

I - Amostragem

A amostragem será constituída por 4 baterias de 12V (sendo uma bateria de 12V constituída por 6 elementos de 2V, 2 monoblocos de 6V ou 1 monobloco de 12V, ou equivalente) a cada 10 diferentes modelos da mesma família⁵. Estas 4 baterias podem ser de mesma capacidade, ou de capacidades diferentes, a critério do laboratório de ensaio.

O ensaio de Capacidade e o ensaio de Durabilidade são realizados com o mesmo corpo de prova, e os demais ensaios com corpos de provas dedicados.

Nota: A amostragem aqui referida é aplicável tanto para os ensaios iniciais de etiquetagem quanto para os ensaios de Acompanhamento da Produção – AcP.

⁵ Baterias com as mesmas características construtivas comuns, além de apresentarem a mesma composição química e mesma espessura de placa.

II - Instrumentos de medida

Item	Descrição	Qty	Precisão
1	Voltímetro	2	$\pm 0,5\%$
2	Amperímetro ⁶	2	$\pm 1\%$
3	Termômetro	1	$\pm 2^{\circ}\text{C}$
4	Relógio	1	$\pm 0,1\%$

Obs.: as tolerâncias contemplam a precisão combinada dos instrumentos e dos métodos de medida utilizados

III - Aparelhos e componentes

Item	Descrição	Qty.	Observações
1	Bateria	4	Amostra de ensaio (a cada 10 modelos)
2	Carga		Compatível com o regime de descarga do ensaio
3	Fonte	1	Capacidade em corrente e tensão adequadas ao ensaio
4	Banho termostático	1	Dispositivo para manter a temperatura da bateria a uma temperatura determinada, com estabilidade de $\pm 3^{\circ}\text{C}$
5	Sistema de aquisição de dados	1	Registro dos parâmetros a serem medidos

IV - Configuração dos dispositivos para o ensaio

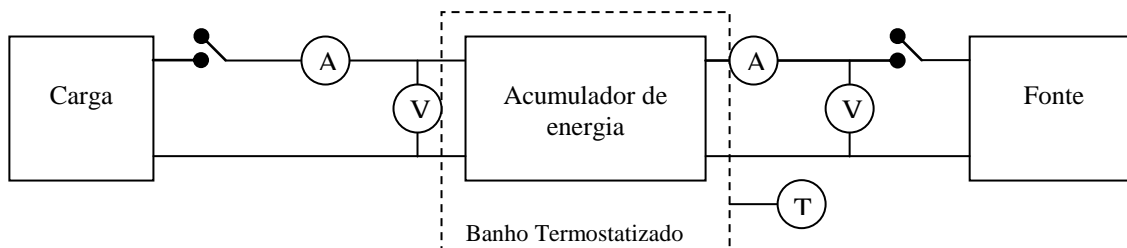


Figura 5 - Configuração dos aparelhos e instrumentação para o ensaio da capacidade

PROCEDIMENTOS DE ENSAIO

1. Ensaio de capacidade

Define-se a capacidade de uma bateria como sendo a quantidade de eletricidade em Ah, à temperatura de referência, fornecida pela bateria em determinado regime de descarga, até atingir a tensão final de descarga.

1.1 Procedimento de ensaio

O tratamento prévio e o ensaio de capacidade deverão ser realizados em uma das condições apresentadas na Tabela 1.

⁶ Podem ser substituídos por derivadores (shunts).

Bateria	Regime de descarga (horas)	Tensão final de descarga (V)
Chumbo-ácida	120	1,80
	10	1,75
Alcalina	120	1,00
	5	

Tabela 1 - Regimes de Descarga Típicos da Aplicação Fotovoltaica (a 25°C)

TRATAMENTO PRÉVIO

- 1.1.1 - O fabricante deve informar ao laboratório em qual dos regimes de descarga estabelecidos na Tabela 1 (5h, 10h ou 120h) este ensaio deverá ser conduzido.
- 1.1.2 - Controlar o banho termostaticado de modo que fique estabilizado em $25^{\circ}\text{C} \pm 3^{\circ}\text{C}$, caso o laboratório não possua sistema de controle ambiental de temperatura em $25^{\circ}\text{C} \pm 3^{\circ}\text{C}$.
- 1.1.3 - O nível da água contida no tanque deve ficar 25 mm abaixo do topo da bateria. Se mais de uma bateria for colocada no mesmo tanque, manter uma distância mínima de 25 mm entre elas. As distâncias entre as baterias e as paredes laterais do tanque devem ser também de 25 mm, no mínimo.
- 1.1.4 - Condicionar a bateria a esta temperatura durante um período mínimo de 16 horas.
- 1.1.5 - Conectar os dispositivos conforme aparecem na Figura 5.
- 1.1.6 - Pré-ajustar a corrente na carga com valor numericamente igual à razão da capacidade da bateria dividido pelo número de horas ($I_{xh} = C_{xh} / x_h$), de acordo com o regime de descarga definido no item 1.1.1.
- 1.1.7 - Ligar a carga com o regime de descarga definido no item 1.1.1, mantendo a corrente constante até que a tensão atinja o valor final de descarga apresentado na Tabela 1, quando então a carga deve ser desligada. No caso de monobloco, este valor da tensão de final de descarga deverá ser multiplicado pelo número de elementos que o compõe.
- 1.1.8 - Pré-ajustar a corrente da fonte com o mesmo valor da corrente de descarga. Monitorar a tensão nos terminais da bateria até que ela atinja 2,40 V por elemento para bateria chumbo-ácida ou 1,55 V por elemento para bateria alcalina, a menos que o fabricante apresente uma especificação diferente.
- 1.1.9 - Após atingir a tensão mencionada no item 1.1.8, manter a recarga em tensão constante durante 24 h, ou outro tempo especificado pelo fabricante.
- 1.1.10 - Repetir o processo descrito nos itens 1.1.6 a 1.1.9 por mais três vezes.

CAPACIDADE OBTIDA (C_0)

- 1.1.11 - Este ensaio deve ser efetuado após a realização do tratamento prévio, observando o tempo mínimo de repouso de 4 h após o término dos ciclos do tratamento prévio.
- 1.1.12 - Conectar então a carga com corrente constante pré-ajustada para o regime definido no item 1.1.1 ($I_{xh} = C_{xh} / x_h$), anotar o dia e a hora (hh:mm:ss) de início do ensaio e, deste momento em diante, registrar, durante todo o procedimento, os parâmetros de corrente, tensão, tempo e temperatura até que a bateria atinja a tensão de final de descarga, conforme apresentado na Tabela 1. No caso de monobloco, este valor da tensão de final de descarga deverá ser multiplicado pelo número de elementos que o compõe.
- 1.1.13 - Anotar o dia e a hora (hh:mm:ss) de término do ensaio.

- 1.1.14 - Como requisito, a capacidade obtida deverá ser igual ou superior a 95% da capacidade especificada pelo fabricante para o regime de descarga definido no item 1.1.1 (120 horas ou 10 horas ou 5 horas).

2. Ensaio de durabilidade

O ensaio de durabilidade adota alguns procedimentos extraídos da norma IEC 61427 – *Secondary cells and batteries for photovoltaic energy systems (PVES) - General requirements and methods of test*. Define-se aqui a durabilidade da bateria pela sua capacidade de suportar ciclos de carga/descarga. O banho termostaticado será utilizado no sentido de se acelerar o processo de desgaste das amostras reduzindo-se o tempo de ensaio. As amostras já devem ter sido previamente submetidas ao ensaio de capacidade especificado no item 1.

2.1 Procedimento de ensaio

PREPARAÇÃO

- 2.1.1 - Seguindo a configuração da Figura 5, aquecer o banho até $40^{\circ}\text{C} \pm 3^{\circ}\text{C}$.
- 2.1.2 - O nível de água contida no tanque deve ficar 25 mm abaixo do topo da bateria. Se mais de uma bateria for colocada no mesmo tanque, manter uma distância mínima de 25 mm entre elas. As distâncias entre as baterias e as paredes laterais do tanque devem ser também de 25 mm, no mínimo.
- 2.1.3 - Inicialmente a bateria deve ser carregada totalmente e, a seguir, condicionada por um período mínimo de 16 horas na temperatura de 40°C , mantendo-a nesta temperatura durante todo o ensaio.
- 2.1.4 - Para bateria chumbo-ácida: descarregar a bateria num regime de descarga com corrente constante numericamente igual a $I_{10} = C_{10} / 10$. Manter a descarga por 7h30m. Caso a tensão da bateria atinja o valor de 1,5 V por elemento, a descarga deve ser interrompida por motivo de segurança.
- 2.1.5 - Para bateria níquel-cádmio: descarregar a bateria com uma corrente constante numericamente igual a $C_5 / 10$. Manter a descarga por 7h30m. Caso a tensão da bateria atinja o valor de 0,80 V por elemento, a descarga deve ser interrompida por motivo de segurança.

FASE A – ciclagem pouco profunda em condição de carga baixa

- 2.1.6 - Após o período de descarga promover a recarga do acumulador com corrente constante de $1,03 \times I_{10}$ (para bateria chumbo-ácida), ou de $1,03 \times C_5 / 10$ (para bateria níquel-cádmio), durante 3 h.
- 2.1.7 - Descarregar a bateria com uma corrente para o regime de descarga de 10 horas (I_{10} para bateria chumbo-ácida, ou $C_5 / 10$ para bateria níquel-cádmio) durante 3 h, atentando para a tensão limite especificada nos itens 2.1.4 e 2.1.5.
- 2.1.8 - Repetir 49 vezes o ciclo descrito nos itens 2.1.6 e 2.1.7. Depois dos 49 ciclos recarregar totalmente a bateria.

FASE B – ciclagem pouco profunda em condição de carga alta

- 2.1.9 - Descarregar a bateria durante 2 h com corrente constante de $1,25 \times I_{10}$ (para bateria chumbo-ácida), ou de $1,25 \times C_5 / 10$ (para bateria níquel-cádmio).
- 2.1.10 - Após o período de descarga promover a recarga da bateria com corrente constante de I_{10} e limite de tensão em 2,40 Vpe (para bateria chumbo-ácida), ou $C_5 / 10$ e limite de tensão em 1,55 Vpe (para bateria níquel-cádmio) durante 6 h, a menos que o fabricante apresente uma especificação diferente para o limite de tensão.

2.1.11 - Repetir 99 vezes o ciclo descrito nos itens 2.1.9 e 2.1.10.

CAPACIDADE OBTIDA (C_0) e NÚMERO DE CICLOS

- 2.1.12 - Após a realização dos 150 ciclos das Fases A + B acima descritos, deixar a bateria em repouso à temperatura ambiente ($25 \pm 3^\circ\text{C}$) por 24 horas.
- 2.1.13 - Carregar a bateria com corrente igual a I_{10} até que a tensão em seus terminais atinja 2,40 Vpe (para bateria chumbo-ácida), ou corrente igual a $C_5 / 10$ até que a tensão em seus terminais atinja 1,55 Vpe (para bateria níquel-cádmio), a menos que o fabricante apresente uma especificação diferente para o limite de tensão.
- 2.1.14 - Após atingir a tensão mencionada no item 2.1.13, manter a carga em tensão constante durante 24 h, ou outro tempo especificado pelo fabricante.
- 2.1.15 - Deixar a bateria em repouso durante 4 horas.
- 2.1.16 - Descarregar a bateria com corrente constante num regime de descarga de 10 h, anotar o dia e a hora (hh:mm:ss) de início do ensaio e, deste momento em diante, registrar, durante todo o procedimento, os parâmetros de corrente, tensão, tempo e temperatura até que a bateria atinja a tensão de final de descarga (1,75 V vezes o número de elementos para bateria chumbo-ácida e 1,00 V vezes o número de elementos para bateria níquel-cádmio).
- 2.1.17 - Anotar o dia e a hora (hh:mm:ss) de término do ensaio.
- 2.1.18 - Como requisito, a capacidade obtida deverá ser igual ou superior a 80% da Capacidade Nominal.
- 2.1.19 - A bateria deve atender no mínimo uma seqüência completa de 150 ciclos (Fase A + Fase B).
- 2.1.20 - O fabricante poderá especificar número maior de ciclos, desde que múltiplo inteiro de 150, que deverá ser comprovado neste ensaio. Deve ser registrado o valor obtido da capacidade após cada seqüência completa.
- 2.1.21 - O critério de aprovação deste ensaio é o atendimento do número de ciclos declarado pelo fabricante, em número múltiplo inteiro de 150. Esta informação deverá constar da ENCE da bateria.

3. Ensaio de retenção de carga (autodescarga)

Este ensaio tem como objetivo avaliar a capacidade remanescente (autodescarga) da bateria depois de um determinado período em circuito aberto.

3.1 Procedimento de ensaio

- 3.1.1 - Proceder um ensaio de capacidade conforme procedimento descrito no item 1, utilizando o regime de descarga de 10 horas para bateria chumbo-ácida (tensão final de descarga de 1,75 Vpe) e de 5 horas para a bateria de níquel-cádmio (tensão final de descarga de 1,00 Vpe).
- 3.1.2 - Em seguida recarregar a bateria conforme procedimento descrito nos itens 1.1.8 e 1.1.9.
- 3.1.3 - Manter as superfícies das baterias limpas e secas, evitando que qualquer agente externo possa facilitar descargas, além de sua própria autodescarga.
- 3.1.4 - Em seguida, armazenar as baterias em circuito aberto por 90 dias, em lugar seco e com temperatura média de $25^\circ\text{C} \pm 3^\circ\text{C}$, que deve ser monitorada e registrada.
- 3.1.5 - Vencido o intervalo de tempo especificado anteriormente, a bateria deve ser descarregada num regime de descarga de 10 horas, conforme procedimento descrito nos itens 1.1.12 e 1.1.13.
- 3.1.6 - A perda percentual da capacidade “r” (autodescarga) é calculada pela equação a seguir:

Para bateria chumbo-ácida

$$r = \frac{C_{10} - C_P}{C_{10}} \times 100$$

onde:

C_{10} é a capacidade obtida em regime de descarga de 10 horas

C_P é a capacidade obtida na descarga após 90 dias de repouso.

Para bateria níquel-cádmio

$$r = \frac{C_5 - C_P}{C_5} \times 100$$

onde:

C_5 é a capacidade obtida em regime de descarga de 5 horas;

C_P é a capacidade obtida na descarga após 90 dias de repouso.

3.1.7 - O valor de “r” deve ser menor ou igual a 28%, caso contrário o ensaio deve ser encerrado.

4. Ensaio de regeneração da capacidade (obrigatório a partir de 01 janeiro de 2012)

Sob certas condições de operação, a bateria em sistemas de energia fotovoltaico pode ficar descarregada por longos períodos. Este ensaio tem como objetivo avaliar a habilidade da bateria de se recuperar após uma descarga profunda.

4.1 Procedimento de ensaio

4.1.1 - Proceder um ensaio de capacidade em regime de 120 horas a $25^{\circ}\text{C} \pm 3^{\circ}\text{C}$, conforme procedimento descrito no item 1. O valor da capacidade obtida deve ser igual ou superior ao valor nominal

4.1.2 - Sem recarregar os elementos ou monoblocos, conecte um resistor $R \pm 5\%$ aos seus terminais, cujo valor é dado pela equação:

$$R = \frac{2 \times \text{Tensão total nominal (V)}}{I \text{ de } C_{120} \text{ (A)}} \quad (\Omega)$$

4.1.3 - A amostra sob ensaio deve permanecer nesta condição por 7 dias, à temperatura de $25^{\circ}\text{C} \pm 3^{\circ}\text{C}$.

4.1.4 - Em seguida retire o resistor citado em 4.1.2 e proceda a recarga da bateria conforme descrito nos itens 1.1.8 e 1.1.9.

4.1.5 - Determine a capacidade da bateria num regime de descarga de 10 horas, conforme procedimento descrito nos itens 1.1.12 e 1.1.13.

4.1.5 - A diferença entre a capacidade previamente medida em 4.1.1 e a obtida em 4.1.5 deve ser expressa como uma percentagem em relação à primeira. Este valor representa a perda de capacidade.

4.1.6 - A perda de capacidade deve ser inferior a 25%, caso contrário o ensaio deve ser ENCERRADO.

5. Eficiência de carga / descarga (obrigatório a partir de 01 janeiro de 2012)

O objetivo deste ensaio é avaliar a eficiência coulométrica (razão entre a quantidade de ampères-hora fornecida em uma descarga e a quantidade de ampères-hora necessária para a carga em uma bateria) em um estado de carga particular. Esta característica é importante para as baterias utilizadas em regimes de baixa intensidade de descarga.

5.1 Procedimento de ensaio

5.1.1 - Proceder a um ensaio de capacidade em regime de 120 horas a $25^{\circ}\text{C} \pm 3^{\circ}\text{C}$, conforme procedimento descrito no item 1. O valor da capacidade obtida deve ser igual ou superior ao valor nominal.

5.1.2 - Em seguida recarregar a bateria conforme procedimento descrito nos itens 1.1.8 e 1.1.9.

5.1.3 - De forma a determinar a capacidade real num regime de 120 h (Cr_{120}) proceda a uma descarga na bateria neste regime, até que a tensão atinja 1,80 V vezes o número de elementos, para bateria chumbo-ácida, ou 1,00 V vezes o número de elementos, para bateria de níquel-cádmio (V_b = tensão final de descarga).

5.1.4 - A duração de descarga é o período de tempo “h”, em horas, do início da descarga até o instante que a bateria atinge a tensão final de descarga (V_b).

5.1.5 - A capacidade Cr_{120} , em ampères-hora à $25^{\circ}\text{C} \pm 3^{\circ}\text{C}$, é dada pela equação:

$$\text{Cr}_{120} = \text{I}_{120} \times \text{h} \text{ (Ah)}$$

5.1.6 - Repetir os procedimentos definidos nos itens 5.1.2 a 5.1.5, por no máximo 4 vezes, até que a diferença entre as capacidades Cr_{120} obtidas em duas determinações consecutivas seja menor que 2%.

5.1.7 - Recarregar a bateria na temperatura de $25^{\circ}\text{C} \pm 3^{\circ}\text{C}$, de acordo com os itens 1.1.8 e 1.1.9.

5.1.8 - Manter a bateria em repouso por 20 h a 24 h na temperatura de $25^{\circ}\text{C} \pm 3^{\circ}\text{C}$.

5.1.9 - Descarregar a bateria por $18 \pm 0,05$ horas com corrente constante numericamente igual a $\text{I}_{\text{Cr}_{120}} = \text{Cr}_{120} / 120$, registrando a tensão de cada elemento ou monobloco no momento imediatamente anterior a interrupção da descarga, com precisão de 1 mV por Volt. Esta tensão é denominada V_e .

5.1.10 - Recarregar a bateria com corrente constante igual a $\text{Cr}_{120} / 30 \pm 1\%$ (A) por $3 \pm 0,05$ h.

5.1.11 - Manter a bateria em repouso na temperatura de $25^{\circ}\text{C} \pm 3^{\circ}\text{C}$ por um período entre 20 h a 24 h.

5.1.12 - Descarregar a bateria com corrente constante numericamente igual a $\text{I}_{\text{Cr}_{120}} = \text{Cr}_{120} / 120$ registrando o tempo de descarga T_e (em hora decimal, precisão de segundos) até atingir a tensão V_e obtida em 5.1.9.

5.1.13 - A eficiência de carga / descarga, com estado de carga de 90% na temperatura de $25^{\circ}\text{C} \pm 3^{\circ}\text{C}$, é dada pela equação:

$$\text{Eficiência} = \frac{T_e \times \text{Cr}_{120} / 120}{3,00 \times \text{Cr}_{120} / 30} \times 100 \quad (\%)$$

5.1.14 - Repetir os procedimentos definidos nos itens 5.1.11 e 5.1.12.

5.1.15 - Descarregar a bateria por $36 \pm 0,05$ horas com corrente constante numericamente igual a $\text{I}_{\text{Cr}_{120}} = \text{Cr}_{120} / 120$, registrando a tensão de cada elemento ou monobloco no momento imediatamente anterior a interrupção da descarga, com precisão de 1 mV por Volt. Esta tensão é denominada V_f .

5.1.16 - Recarregar a bateria com corrente constante igual a $\text{Cr}_{120} / 30 \pm 1\%$ (A) por $3 \pm 0,05$ h.

5.1.17 - Manter a bateria em repouso na temperatura de $25^{\circ}\text{C} \pm 3^{\circ}\text{C}$ por um período entre 20 h a 24 h.

- 5.1.18 - Descarregar a bateria com corrente constante numericamente igual a $I_{Cr120} = Cr_{120} / 120$ registrando o tempo de descarga T_f (em hora decimal, precisão de segundos) até atingir a tensão V_f obtida em 5.1.15.
- 5.1.19 - A eficiência de carga / descarga, com estado de carga de 80% na temperatura de $25^\circ\text{C} \pm 3^\circ\text{C}$, é dada pela equação:

$$\text{Eficiência} = \frac{T_f \times Cr_{120} / 120}{3,00 \times Cr_{120} / 30} \times 100 \quad (\%)$$

- 5.1.20 - Repetir os procedimentos definidos nos itens 5.1.11 e 5.1.12.
- 5.1.21 - Descarregar a bateria por $66 \pm 0,05$ horas com corrente constante numericamente igual a $I_{Cr120} = Cr_{120} / 120$, registrando a tensão de cada elemento ou monobloco no momento imediatamente anterior a interrupção da descarga, com precisão de 1 mV por Volt. Esta tensão é denominada V_g .
- 5.1.22 - Recarregar a bateria com corrente constante igual a $Cr_{120} / 30 \pm 1\%$ (A) por $3 \pm 0,05$ h.
- 5.1.23 - Manter a bateria em repouso na temperatura de $25^\circ\text{C} \pm 3^\circ\text{C}$ por um período entre 20 h a 24 h.
- 5.1.24 - Descarregar a bateria com corrente constante numericamente igual a $I_{Cr120} = Cr_{120} / 120$ registrando o tempo de descarga T_g (em hora decimal, precisão de segundos) até atingir a tensão V_g obtida em 5.1.21.
- 5.1.25 - A eficiência de carga / descarga, com estado de carga de 80% na temperatura de $25^\circ\text{C} \pm 3^\circ\text{C}$, é dada pela equação:

$$\text{Eficiência} = \frac{T_g \times Cr_{120} / 120}{3,00 \times Cr_{120} / 30} \times 100 \quad (\%)$$

- 5.1.26 - A eficiência coulométrica absoluta de carga / descarga, obtida segundo o procedimento descrito, deve atender os requisitos apresentados na Tabela 2.

Estado de Carga (SOC)	Eficiência (bateria chumbo-ácida)	Eficiência (bateria alcalina)
90 %	> 85 %	> 80 %
75 %	> 90 %	> 90 %
< 50 %	> 95 %	> 95 %

Tabela 2: Requisitos do Ensaio de Eficiência de Carga / Descarga

ANEXO V - MARCAÇÕES E INSTRUÇÕES

Os equipamentos submetidos aos ensaios para etiquetagem devem conter em sua embalagem e em seu corpo, no mínimo, as marcações indicadas abaixo:

MÓDULOS

Modelo e código

Potência máxima *

Tensão de circuito aberto *

Corrente de curto circuito *

Corrente no ponto de máxima potência *

Tensão no ponto de máxima potência *

Número de série

* Irradiância de 1000 W/m², espectro AM 1.5 e temperatura de célula de 25°C

CONTROLADOR DE CARGA E DESCARGA

Modelo e código

Tensão nominal

Corrente máxima do circuito de carga

Corrente máxima do circuito descarga

Número de série

~~INVERSOR CC/CA~~

~~Modelo e código~~

~~Potência nominal~~

~~Tensão de entrada~~

~~Tensão de saída~~

~~Frequência~~

~~Número de série~~

“INVERSOR c.c./c.a. PARA SISTEMAS FOTOVOLTAICOS DE CONEXÃO À REDE

Modelo e código

Número de série

Tensão c.c. Máxima

Faixa de Operação do Seguimento do Ponto de Máxima Potência

Corrente c.c. Máxima

Potência c.a. Nominal

Tensão c.a. Nominal

Frequência Nominal

Corrente c.a. Máxima

Grau de Proteção (IP).” (N.R.)

[\(Redação dada pela Portaria INMETRO nº 357 de 01/08/2014\)](#)

BATERIA

Modelo e código

Tensão nominal

Capacidade em C₂₀ (Temperatura de 25°C)

Número de série

ANEXO VI - ETIQUETA NACIONAL DE CONSERVAÇÃO DE ENERGIA - FORMATO - PADRONIZAÇÃO

A) MÓDULOS FOTOVOLTAICOS

- 1 Objetivo
- 2 Etiqueta
- 3 Figuras

1. Objetivo

Este Anexo padroniza a formatação e aplicação da ENCE a ser aposta nos módulos fotovoltaicos avaliados e etiquetados conforme este RAC;

2. ENCE

2.1 A ENCE deve ser aposta no próprio produto de forma que seja totalmente visível ao consumidor. Todos os produtos devem receber as ENCE. Nos pontos de vendas, a ENCE dos módulos deve ser afixada na parte frontal, exceto para produtos onde essa exigência é impraticável. Nas instalações, a ENCE deve ser aplicada no fundo dos módulos fotovoltaicos etiquetados conforme este RAC

2.2 A ENCE dos módulos deve ter o formato e as dimensões em conformidade com a Figura 6.

2.3 A ENCE deve ser impressa em **fundo branco e cor do texto em preto**. As faixas de eficiência serão **coloridas**, obedecendo o padrão CMYK (ciano, magenta, amarelo e preto), conforme abaixo:

Faixas de eficiência	Ciano	Magenta	Amarelo	Preto
A	100%	0%	100%	0%
B	30%	0%	100%	0%
C	0%	0%	100%	0%
D	0%	30%	100%	0%
E	0%	70%	100%	0%

2.4 Os valores e informações a serem escritos na ENCE devem ter os tipos de letras conforme mostrado na Figura 6.

2.5 A ENCE é composta de duas partes: uma fixa (etiqueta base) e outra variável (campos I, II, III,..., Figura 6. A parte fixa não pode ser alterada sem autorização do Inmetro

2.6 Preenchimento da parte variável:

A parte variável da ENCE, para os módulos, deve ser preenchida de acordo com as indicações abaixo:

Campos	Preenchimento
I	Indicar o nome do fornecedor
II	Indicar a marca comercial (ou logomarca)
III	Indicar o modelo do módulo
IV	Indicar a letra (A, B, C, D ou E) correspondente à eficiência energética do módulo, em alinhamento com a seta correspondente
V	Indicar a eficiência máxima nas condições padrão (STC)
VI	Indicar a área externa do módulo, em m ²
VII	Indicar a Produção Média de Energia (kWh/mês)
VIII	Indicar a Potência nas condições padrão (W)

2.7 Classe de eficiência energética

A classe de eficiência energética dos módulos fotovoltaicos de silício cristalino (mono-Si ou poly-Si) deve ser determinada de acordo com a seguinte tabela:

Classe de Eficiência Energética
A > 13,5%
13% < B ≤ 13,5%
12% < C ≤ 13%
11% < D ≤ 12%
E < 11%

A classe de eficiência energética dos módulos fotovoltaicos de filmes finos deve ser determinada de acordo com a seguinte tabela:

Classe de Eficiência Energética
A > 9,5%
7,5% < B ≤ 9,5%
6,5% < C ≤ 7,5%
5,0% < D ≤ 6,5%
E < 5%

3 Figuras

Os modelos da ENCE para os módulos, controladores de carga, inversores e baterias estão indicados nas figuras seguintes:

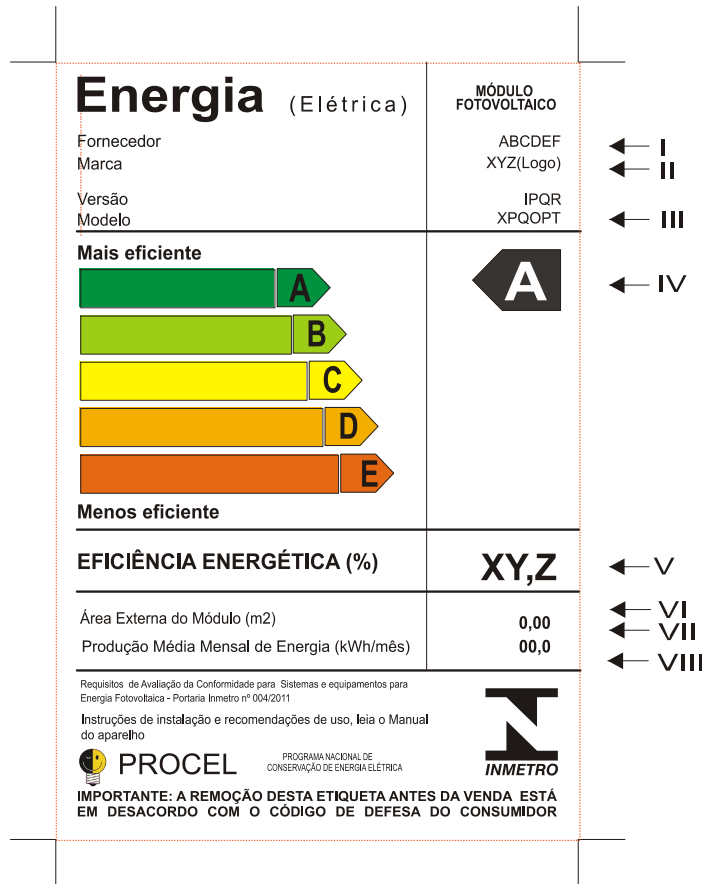


Figura 6 - Modelo da ENCE para módulo

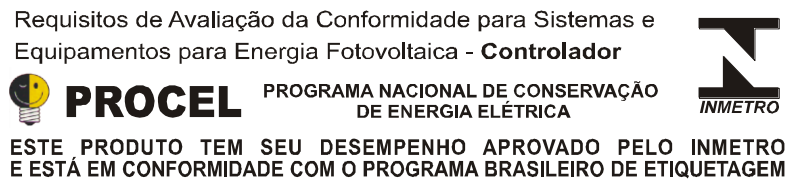


Figura 7 - Modelo da ENCE para Controlador de Carga e Inversor

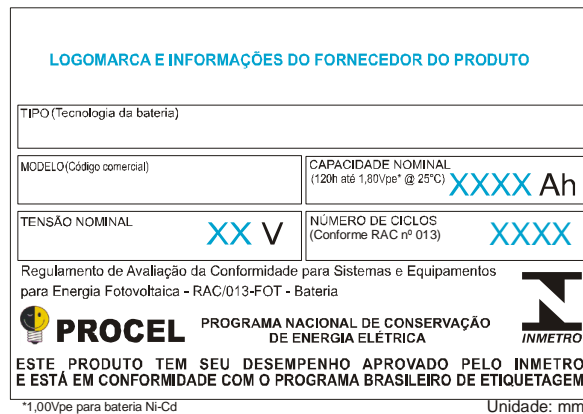



Figura 8 - Modelo da ENCE para Baterias

ANEXO VII - MODELOS DAS PLANILHAS DE ESPECIFICAÇÕES TÉCNICAS


	PROGRAMA BRASILEIRO DE ETIQUETAGEM SISTEMAS E EQUIPAMENTOS PARA ENERGIA FOTOVOLTAICA	REF: ETIQUETAGEM RESP/013-FOT	
	PLANILHA DE ESPECIFICAÇÕES TÉCNICAS - MÓDULOS	APROVAÇÃO 24/10/05	ORIGEM: INMETRO/PBE
		REVISÃO: 01	ULTIMA REVISÃO: 23/06/2009

1 IDENTIFICAÇÃO DO FORNECEDOR / FABRICANTE										
Razão Social:										
Marca:										
Endereço:										
Fone:			Fax:			e-mail:				
<i>Identificação do Representante no Brasil:</i>										
Razão Social:						Nome Fantasia:				
Endereço:										
Nome do Responsável:										
Fone:			Fax:			e-mail:				
2 IDENTIFICAÇÃO DOS MÓDULOS										
Marca:										
Material: <input type="checkbox"/> mono-Si <input type="checkbox"/> poly-Si <input type="checkbox"/> Filme fino (_____)										
MODELO CÓDIGO	Características nas condições padrão (STC)					NOCT *	Características físicas			
	Voc (V)	Isc (A)	Im (A)	Vm (V)	η (%)		Comprimen to (mm)	Largura (mm)	Área (m ²)	Peso (kg)
STC, irradiância de 1000 W/m ² e temperatura de célula de 25°C.....										
* Temperatura das células nas condições nominais de operação; Temperatura ambiente de 20°C e irradiância de 800 W/m ² .										
3 OBSERVAÇÕES										
4 DATA						5 CARIMBO E ASSINATURA DO FABRICANTE				

USO RESTRITO AO INMETRO. DIVULGAÇÃO PROIBIDA



Divisão de Programas de Avaliação da Conformidade - DIPAC/DQUAL
Programa Brasileiro de Etiquetagem - PBE
 Endereço: W3 Norte - Quadra 511, Bloco B, 4º Andar
 70750-527 - Brasília - DF
 Telefones: (061) 3340-2211, 3347-7882 - E-mail: pbe@montreal.com.br

	PROGRAMA BRASILEIRO DE ETIQUETAGEM		REF: ETIQUETAGEM RESP/013-FOT	
	SISTEMAS E EQUIPAMENTOS PARA ENERGIA FOTOVOLTAICA		APROVAÇÃO 24/10/05	ORIGEM: INMETRO/PBE
	PLANILHA DE ESPECIFICAÇÕES TÉCNICAS - CONTROLADORES		REVISÃO: 01	ÚLTIMA REVISÃO: 23/06/2009

1 IDENTIFICAÇÃO DO FORNECEDOR / FABRICANTE								
Razão Social:								
Marca:								
Endereço:								
Fone:			Fax:			e-mail:		
<u>IDENTIFICAÇÃO DO REPRESENTANTE NO BRASIL:</u>								
Razão Social:					Nome Fantasia:			
Endereço:								
Nome do Responsável:								
Fone:			Fax:			e-mail:		
2 IDENTIFICAÇÃO DOS CONTROLADORES								
Tensão nominal:								
MODELO CÓDIGO	CORRENT E MÁXIMA DE CARGA (A)	CORRENT E MÁXIMA DE DESCARG A (A)	CONTROL E DE CARGA PWM? (Sim ou Não)	TENSÃO DE DESCONEXÃO POR BAIXA TENSÃO (V)	TENSÃO DE RECONEXÃO APÓS CORTE POR BAIXA TENSÃO (V)	TENSÃO DE DESCONEXÃO POR SOBRECARG A (V)	TENSÃO DE RECONEXÃO O APÓS CORTE POR SOBRE CARGA (V)	TENSÃO DE FLUTUAÇÃO (V)
3 OBSERVAÇÕES								
4 DATA				5 CARIMBO E ASSINATURA DO FABRICANTE				

USO RESTRITO AO INMETRO. DIVULGAÇÃO PROIBIDA




Divisão de Programas de Avaliação da Conformidade - DIPAC/DQUAL

Programa Brasileiro de Etiquetagem - PBE

Endereço: W3 Norte - Quadra 511, Bloco B, 4º Andar

70750-527 - Brasília - DF

Telefones: (061) 3340-2211, 3347-7882 - E-mail: pbe@montreal.com.br

 INMETRO	PROGRAMA BRASILEIRO DE ETIQUETAGEM	REF: ETIQUETAGEM RESP/013-FOT	
	SISTEMAS E EQUIPAMENTOS PARA ENERGIA FOTOVOLTAICA	APROVAÇÃO 24/10/05	ORIGEM: INMETRO/PBE
	PLANILHA DE ESPECIFICAÇÕES TÉCNICAS - <u>INVERSORES</u>	REVISÃO: 01	ÚLTIMA REVISÃO: 23/06/2009

1	IDENTIFICAÇÃO DO FORNECEDOR / FABRICANTE				
Razão Social:					
Marca:					
Endereço:					
Fone:		Fax:		e-mail:	
<u>IDENTIFICAÇÃO DO REPRESENTANTE NO BRASIL:</u>					
Razão Social:			Nome Fantasia:		
Endereço:					
Nome do Responsável:					
Fone:		Fax:		e-mail:	
2	IDENTIFICAÇÃO DOS INVERSORES				
Tensão nominal CC:			Tensão nominal CA:		
CARACTERÍSTICAS A SEREM INFORMADAS NOS CASOS EM QUE OS INVERSORES DESEMPENHAM AS FUNÇÕES DOS CONTROLADORES DE CARGA E DESCARGA					
MODELO / CÓDIGO	POTÊNCIA (W)	DESCARGA		CARGA	
		TENSÃO DE DESCONEXÃO POR BAIXA TENSÃO (V)	TENSÃO DE RECONEXÃO APÓS CORTE POR BAIXA TENSÃO (V)	TENSÃO DE DESCONEXÃO POR SOBRECARGA (V)	TENSÃO DE RECONEXÃO APÓS CORTE POR SOBRECARGA (V)
3	OBSERVAÇÕES				
4	DATA	5	CARIMBO E ASSINATURA DO FABRICANTE		

USO RESTRITO AO INMETRO. DIVULGAÇÃO PROIBIDA




Divisão de Programas de Avaliação da Conformidade - DIPAC/DQUAL

Programa Brasileiro de Etiquetagem - PBE

Endereço: W3 Norte - Quadra 511, Bloco B, 4º Andar

70750-527 - Brasília - DF

Telefones: (61) 3340-2211, 3347-7882 - E-mail: novgorodcev@inmetro.gov.br

	PROGRAMA BRASILEIRO DE ETIQUETAGEM		REF: ETIQUETAGEM RESP/013-FOT	
	SISTEMAS E EQUIPAMENTOS PARA ENERGIA FOTOVOLTAICA		APROVAÇÃO 24/10/05	ORIGEM: INMETRO/PBE
	PLANILHA DE ESPECIFICAÇÕES TÉCNICAS - BATERIAS		REVISÃO: 01	ÚLTIMA REVISÃO: 23/06/2009

1	IDENTIFICAÇÃO DO FABRICANTE						
Razão Social:							
Marca:							
Endereço:							
Fone:		Fax:		e-mail:			
<u>IDENTIFICAÇÃO DO REPRESENTANTE NO BRASIL:</u>							
Razão Social:				Nome Fantasia:			
Endereço:							
Nome do Responsável:							
Fone:		Fax:		e-mail:			
2	IDENTIFICAÇÃO DAS BATERIAS						
Tensão nominal:							
Classificação:							
MODELO CÓDIGO	CAPACIDA DE C ₂₀ (Ah)	PESO (kg)	COMPRIMEN TO (mm)	LARGURA (mm)	ALTURA (mm)	TENSÃO DE SOBRECAR GA (V)	TIPO DE TERMINAIS
* os ensaios descritos nos procedimentos consideram o valor de 2,40 volts por elemento, caso o modelo do fabricante tenha outro valor este deve ser fornecido para fins de utilização nos ensaios.							
3	OBSERVAÇÕES						
4	DATA			5	CARIMBO E ASSINATURA DO FABRICANTE		

USO RESTRITO AO INMETRO. DIVULGAÇÃO PROIBIDA



Divisão de Programas de Avaliação da Conformidade - DIPAC/DQUAL
Programa Brasileiro de Etiquetagem - PBE
 Endereço: W3 Norte - Quadra 511, Bloco B, 4º Andar
 70750-527 - Brasília - DF
 Telefones: (61) 3340-2211, 3347-7882 - E-mail: novgorodcev@inmetro.gov.br

~~ANEXO VIII - MODELO DO TERMO DE COMPROMISSO DE ETIQUETAGEM PARA USO DA ENCE~~



~~MINISTÉRIO DO DESENVOLVIMENTO, INDÚSTRIA E COMÉRCIO EXTERIOR
INSTITUTO NACIONAL DE METROLOGIA NORMALIZAÇÃO E QUALIDADE INDUSTRIAL
PROGRAMA BRASILEIRO DE ETIQUETAGEM~~

TERMO DE COMPROMISSO

FORNECEDOR DE SISTEMAS E EQUIPAMENTOS PARA ENERGIA FOTOVOLTAICA

Este documento representa um **Termo de Compromisso** entre o Instituto Nacional de Metrologia, Normalização e Qualidade Industrial - Inmetro e o **fornecedor** de sistemas e equipamentos para energia fotovoltaica interessado em obter a licença para uso da Etiqueta Nacional de Conservação de Energia - ENCE, em conformidade com as regras e procedimentos definidos nos Requisitos de Avaliação da Conformidade para Sistemas e Equipamentos para Energia Fotovoltaica, **do Programa Brasileiro de Etiquetagem - PBE**, disponível para consultas em <http://www.inmetro.gov.br/legislacao/rtac/pdf/RTAC001384.pdf>

DADOS DA EMPRESA

NOME:		RAZÃO SOCIAL:	
ENDEREÇO:			
CEP:	CIDADE (UF)	PAÍS	
CGC:	INSC. ESTADUAL:	Nº REGISTRO CONTRATO SOCIAL	
FONE:	FAX:	E.MAIL:	

DADOS DO RESPONSÁVEL PELA EMPRESA

NOME:		CPF:
CARGO/FUNÇÃO:		
FONE:	FAX:	E.MAIL:

1. COMPROMISSOS DO INMETRO

- ~~1.1~~ Acolher as solicitações de etiquetagem encaminhadas pelos fornecedores e emitir as autorizações de ensaios pertinentes;
- ~~1.2~~ Zelar pela perfeita administração do uso da ENCE, acompanhando e verificando as condições de sua aplicação;
- ~~1.3~~ Não difundir qualquer informação concernente ao processo de fabricação dos produtos objetos da etiquetagem, inclusive no tocante aos ensaios realizados ou, ainda, à quantidade alienada ou mesmo produzida, salvo autorização prévia do fornecedor.

2. COMPROMISSOS DO FORNECEDOR

- ~~2.1~~ Informar ao Inmetro, com indicação da quantidade, toda a sua linha/modelos de fabricação, objeto da etiquetagem;
- ~~2.2~~ Preencher a documentação completa para etiquetagem: “Solicitação de Etiquetagem” e Planilha de Especificações Técnicas”, conforme modelos do PBE;
- ~~2.3~~ Submeter toda a sua linha de produtos aos ensaios nos laboratórios indicados pelo Inmetro;
- ~~2.4~~ Facilitar ao Inmetro os trabalhos de coleta de amostras, seja nos estoques dos fabricantes / fornecedores, importadores ou em estabelecimentos comerciais. Para tanto, é assegurado ao Inmetro o acesso aos estabelecimentos das empresas, e a todas as informações necessárias à realização da amostragem supramencionada;
- ~~2.5~~ Acatar as decisões tomadas pelo Inmetro, em conformidade com as disposições referentes à etiquetagem de produtos ou a este RAC.



_____, de _____ de 2010

Carimbo _____ e _____ assinatura _____ do
responsável pela empresa: _____


Cargo/função:

Anexar cópia sumarizada do Contrato Social

Enviar este Termo de Compromisso preenchido e assinado para:

	<p>Divisão de Programas de Avaliação da Conformidade – DIPAC/DQUAL Programa Brasileiro de Etiquetagem – PBE Endereço: W3 Norte – Quadra 511, Bloco B, 4º Andar 70750-542 – Brasília – DF Telefones: (61) 3340-2211, 3347-7882 – E-mail: novgorodcev@inmetro.gov.br</p>	 <p>PROGRAMA BRASILEIRO DE ETIQUETAGEM</p>
---	---	---

ANEXO VIII

	PROGRAMA BRASILEIRO DE ETIQUETAGEM SISTEMAS E EQUIPAMENTOS PARA ENERGIA FOTOVOLTAICA PLANILHA DE ESPECIFICAÇÕES TÉCNICAS – INVERSORES PARA SISTEMAS FOTOVOLTAICOS CONECTADOS À REDE		REF: ETIQUETAGEM RESP/013-FOT						
	APROVAÇÃO:	ORIGEM: INMETRO/PBE	REMBÃO: 01	ÚLTIMA REMBÃO:					
1 IDENTIFICAÇÃO DO FORNECEDOR / FABRICANTE									
Razão Social:									
Marca:									
Endereço:									
Fone:		Fax:		e-mail:					
<u>IDENTIFICAÇÃO DO REPRESENTANTE NO BRASIL:</u>									
Razão Social:		Nome Fantasia:							
Endereço:									
Nome do Responsável:									
Fone:		Fax:		e-mail:					
2 IDENTIFICAÇÃO DOS INVERSORES									
Fases:			Tensão nominal de saída:						
MODELO / CÓDIGO	POTÊNCIA NOMINAL DE SAÍDA (W)	ENTRADA			SAÍDA				
		Pot. Máx. (W)	V Máx. (V)	I Máx (I)	Faixa SPMP (V)	Faixa de tensão (V)	Faixa de frequência (Hz)	Faixa de fator de potência (%)	Potência Máxima
3 OBSERVAÇÕES									
4 DATA			5 CARIMBO E ASSINATURA DO FABRICANTE						

USO RESTRITO AO INMETRO. DIVULGAÇÃO PROIBIDA

[\(Redação dada pela Portaria INMETRO nº 357 de 01/08/2014\)](#)